

# **UITVOERINGSRICHTLIJN**

# **HISTORISCH METAAL (FERRO)**

**(URL 4012)**

**VERSIE 1.0**

**Vastgesteld door het Centraal College van Deskundigen Restauratiekwaliteit  
op 16 juni 2017**

## **ALGEMENE INFORMATIE BIJ DEZE UITGAVE**

De Uitvoeringsrichtlijn Historisch metaal (ferro) (URL 4012) geeft voorschriften voor voorbereidende en uitvoerende werkzaamheden bij het onderhoud en restauratie van ferrometalen in monumenten en andere historische gebouwen en objecten.

### **Relatie met BRL 4000 Onderhoud en restauratie monumenten**

Een bedrijf dat zich wil onderscheiden op het gebied van het onderhouden en restaureren van historisch metaal kan een certificaat behalen. Een opdrachtnemer moet voldoen aan de eisen in deze uitvoeringsrichtlijn en in de Beoordelingsrichtlijn Onderhoud en restauratie monumenten (BRL ERM 4000). Hij heeft het recht om het logo Erkende Restauratiekwaliteit Monumentenzorg te voeren.

### **Voorgeschiedenis**

Deze URL vervangt (samen met BRL ERM 4000) alle documenten van het Nederlands Gilde van Kunst-, Sier-, en Restauratiesmeden (NGK) over dit onderwerp. Versie 1.0 van deze uitvoeringsrichtlijn bevat onder meer de doorwerking van de Europese regelgeving (Verordening Bouwproducten), afstemming van begrippen met andere ERM-documenten en het invoeren van de restauratieladder.

Deze richtlijn kwam tot stand onder begeleiding van een werkgroep met daarin vertegenwoordigers van alle belanghebbenden: het Nederlands Gilde van Kunst-, Sier- en Restauratiesmeden (NGK), het Internationaler Fachverband Gestaltender Schmiede e.V. (IFGS), Vakgroep Restauratie, opdrachtgevers, architecten, overheid, adviseurs en de Stichting ERM. Zitting hadden: W. Hammer (Hammer Smeed- en Lastechniek), P. Klaasen (Smederij Klein Project), F. Kramer (Smederij Frits Kramer, J. Nijhof (Smederij Jurgen Nijhof), P. Tupker (Smederij Rein Tupker & zn), P. Vos (De IJzeren Vos, Paul Vos, de Smid van Maren Kessel), T. Waaijenberg (Smederij Waaijenberg), M. Wijnands (NGK), A.J. van Bommel (Rijksvastgoedbedrijf), E.J. Bos (BOEi), H. Ruissen (Rothuizen Architecten), S. van den Berg (Vakgroep Restauratie), M. van Hunen (Rijksdienst voor het Cultureel Erfgoed), L. van der Gouwe (gemeente Borsele) en W. de Koning (Stichting ERM). M. Wijnands (NGK) trad op als rapporteur.

Dank aan vele anderen die ook hebben bijgedragen aan de totstandkoming van deze URL.

Foto's 1,2, 10 en 24 zijn aangeleverd door Smederij Jurgen Nijhof. Foto's 4 en 15 zijn aangeleverd door Lilian Fopma (Elferro). Foto's 3, 5, 6, 9, 11,12,20, 22 en 23 zijn aangeleverd door de Rijksdienst voor het Cultureel Erfgoed. Afbeeldingen 7 en 8 zijn aangeleverd door Bert van Bommel. Afbeelding 15 is aangeleverd door Laurens Drost. Foto 16 is afkomstig van [www.beluma.be](http://www.beluma.be). Foto's 18 en 19 zijn afkomstig van Metalock International Association. Foto 21 is uit Constructie van gebouwen door prof. J.G. Wattjes, deel IV, ramen, deuren en kozijnen, (bladzijde 286/287). De afbeeldingen in bijlage 5 zijn aangeleverd door het NGK.

### **Beheer**

Deze uitvoeringsrichtlijn wordt beheerd door de Stichting Erkende Restauratiekwaliteit Monumentenzorg (ERM). Het Centraal College van Deskundigen (CCvD) Restauratiekwaliteit, ondergebracht bij ERM, beheert deze uitvoeringsrichtlijn inhoudelijk. De actuele versie van deze uitvoeringsrichtlijn staat op de website van ERM ([www.stichtingERM.nl](http://www.stichtingERM.nl)) en is op elektronische wijze tegen ongewenste aanpassingen beschermd.

Het is niet toegestaan om wijzigingen aan te brengen in de originele en door het CCvD Restauratiekwaliteit goedgekeurde en vastgestelde teksten met het doel hieraan rechten te (kunnen) ontlennen.

© 2017 Stichting Erkende Restauratiekwaliteit Monumentenzorg

### **Vrijwaring**

Behoudens in geval van opzet of grove schuld, is ERM niet aansprakelijk voor schade die bij de certificatie-instelling, het uitvoerende (gecertificeerde) bedrijf of derden ontstaat door het toepassen van deze uitvoeringsrichtlijn of bij het gebruik van de bijbehorende certificaten.

## Inhoudsopgave

<b>1.</b>	<b>INLEIDING</b>	<b>7</b>
1.1.	Onderwerp en toepassingsgebied .....	7
1.2.	Typering historisch ferrometaal .....	8
<b>2.</b>	<b>TERMINOLOGIE</b>	<b>9</b>
2.1.	Algemeen .....	9
2.2.	Begrippen en definities .....	9
2.2.1.	Algemene begrippen en definities.....	9
2.2.2	Specifiek voor deze URL geldende begrippen en definities.....	14
<b>3.</b>	<b>EISEN AAN HET PROCES</b>	<b>24</b>
3.1.	Algemeen .....	24
3.1.1.	Uitgangspunten bij beslissingen over onderhoud en restauratie.....	24
3.1.2.	Restauratiecategorïeën .....	25
3.2.	Vorbereiding .....	26
3.2.1.	<i>Contractvorming</i> .....	26
3.2.2.	<i>Afbakening verantwoordelijkheid (instapmomenten)</i> .....	27
3.2.3.	<i>Advisering werkzaamheden</i> .....	27
3.2.4.	<i>Afwijkingen</i> .....	28
3.2.5.	<i>Opname en beoordeling bestaande situatie</i> .....	28
3.2.6.	<i>Constructieve veiligheid</i> .....	30
3.2.7.	<i>Vergunningen en aanvullende eisen</i> .....	30
3.2.8.	<i>Inspelen op onverwachte zaken en vondsten</i> .....	30
3.2.9.	<i>Overdracht en garantie</i> .....	30
3.3.	Vorbereidende werkzaamheden .....	30
3.3.1.	<i>Demontage ter plaatse</i> .....	31
3.3.2.	<i>Demontage in de werkplaats</i> .....	32
3.4.	Reinigen .....	32
3.4.1	<i>Algemeen</i> .....	32
3.4.2	<i>Mechanisch reinigen</i> .....	33
3.4.3	<i>Chemisch reinigen</i> .....	34
3.4.4	<i>Thermisch reinigen</i> .....	35
3.5.	<i>Herstellen verbindingen</i> .....	36
3.6.	Conserveren (restauratiecategorie 1) .....	43
3.6.1.	<i>Algemeen</i> .....	43
3.6.3	<i>Kathodische bescherming (KB)</i> .....	43
3.7.	Repareren (restauratiecategorie 2) .....	44
3.7.1.	<i>Algemeen</i> .....	44

3.7.2.	<i>Reparatie door middel van lassen</i> .....	44
3.7.3.	<i>Reparatie met behulp van krammen</i> .....	49
3.8.	<b>Kopiëren (restauratiecategorie 3a kopiëren)</b> .....	<b>50</b>
3.8.1.	<i>Algemeen</i> .....	50
3.8.2.	<i>Kopiëren van ijzeren en stalen onderdelen</i> .....	50
3.8.3.	<i>Kopiëren gietijzeren onderdelen</i> .....	50
3.8.4.	<i>Kopiëren samengestelde elementen</i> .....	51
3.9.	<b>Imiteren (restauratiecategorie 3b imiteren)</b> .....	<b>51</b>
3.9.1.	<i>Algemeen</i> .....	51
3.9.2.	<i>Imiteren ijzeren en stalen onderdelen</i> .....	52
3.9.3.	<i>Imiteren gietijzeren onderdelen</i> .....	52
3.9.4.	<i>Imiteren samengestelde elementen</i> .....	52
3.10.	<b>Verbeteren (restauratiecategorie 3c verbeteren)</b> .....	<b>52</b>
	<i>Verbeteren van gietijzeren onderdelen</i> .....	53
3.11.	<i>Afwerken - beschermen tegen corrosie</i> .....	54
3.11.1.	<i>Algemeen</i> .....	54
3.11.2.	<i>Voorbehandelen</i> .....	55
3.11.3.	<i>Afwerken met een metallische laag</i> .....	55
3.11.4.	<i>Afwerken met een verfsysteem</i> .....	58
3.11.5.	<i>Afwerken met een duplexsysteem</i> .....	60
3.11.6.	<i>Afwerken met een conversielaag</i> .....	61
3.11.7.	<i>Afwerken met olie, was en vet</i> .....	61
	<i>Aanbrengen lijnolie</i> .....	61
3.11.8.	<i>Afwerken met een laagje bladgoud (vergulden)</i> .....	63
3.11.9.	<i>Opvullen van gaten</i> .....	63
3.12.	<b>Montage</b> .....	<b>63</b>
3.12.1.	<i>Transport</i> .....	63
3.12.2.	<i>Montage algemeen</i> .....	63
3.12.3.	<i>Bevestigingen met lood (in natuursteen dat daarvoor geschikt is)</i> .....	64
3.12.4.	<i>Bevestigingen met mortel</i> .....	65
3.12.5.	<i>Bevestigingen met andere materialen</i> .....	65
3.13.	<b>Eisen aan de opleveringscontrole</b> .....	<b>66</b>
3.13.1.	<i>Oplevering, garantie en nazorg</i> .....	66
4.	<b>EISEN AAN TOEGEPASTE MATERIALEN</b>	<b>67</b>
4.1.	<i>Algemeen</i> .....	67
4.2.	<i>Eisen aan materialen</i> .....	67
4.3.	<i>Eisen aan bevestigingsmiddelen</i> .....	67

<b>5. KENNIS EN ERVARING</b>	<b>68</b>
<b>BIJLAGE 1: KEUZETABEL RESTAURATIECATEGORIEËN</b>	<b>70</b>
<b>BIJLAGE 2: REINHEIDSGRADEN</b>	<b>79</b>
<b>BIJLAGE 3: VERGUNNINGPLICHT - WETTEN EN VERORDENINGEN</b>	<b>82</b>
<b>BIJLAGE 4: LITERATUUR- EN BRONNENLIJST</b>	<b>85</b>
<b>BIJLAGE 5: VOORBEELDEN VAN VAKBEKWAAMHEIDSPROEVEN</b>	<b>87</b>

## 1. INLEIDING

### 1.1. Onderwerp en toepassingsgebied

Deze uitvoeringsrichtlijn geeft voorschriften voor voorbereidende en uitvoerende werkzaamheden bij onderhoud en restauratie van ferrometalen in monumenten en andere historische gebouwen en civieltechnische objecten, in zowel binnen- als buitenklimaat.

#### *Historisch ferrometaal*

De samenstelling van historisch ferrometaal kan aanzienlijk afwijken van modern ferrometaal. Vanwege de cultuurhistorische betekenis van het materiaal en de verschijningsvorm geldt bij de restauratie van historisch metaal een wezenlijk andere benadering dan bij renovatie. Allerlei varianten en producten komen in de huidige bouw- en installatietechniek helemaal niet meer voor. Er is voor het bewerken van historisch ferrometaal dus een wezenlijk andere benadering nodig, die in deze uitvoeringsrichtlijn is uitgewerkt.

#### *Historische objecten en constructies*

Deze uitvoeringsrichtlijn (hierna: URL) houdt rekening met een grote variatie aan te restaureren objecten. De focus ligt op gebouwd erfgoed, inclusief het gaande en staande werk bij molens. Het gaat dan om het historisch materiaal zelf; het weer gebruiksklaar maken van installaties valt buiten de URL.

De historische objecten en constructies kunnen zijn gemaakt met een smeedhamer, maar ook met meer industriële technieken, zoals met een wals, pers, trekbank of in een gieterij. Speciale aandacht is uitgegaan naar historische verbindingen; het gaat dan om constructies waarbij klinknagels en boutverbindingen zijn gebruikt.

#### *Proces: reinigen, herstel en afwerken*

Deze URL beschrijft het hele proces van voorbereiding (demontage, reinigen), herstel en afwerken, zoals het aanbrengen van een primer of grondlaag. Restauratie door conserveren kan ook inhouden dat er geen smeedhamer aan te pas komt: bijvoorbeeld door kathodische bescherming toe te passen.

Deze URL is van toepassing op de volgende STABU-hoofdstukken:

- hoofdstuk 25 Metaalconstructiewerk
- hoofdstuk 30 Kozijnen, ramen en deuren
- hoofdstuk 32 Trappen en balustraden
- hoofdstuk 36 Voegvulling
- hoofdstuk 43 Metaal- en kunststofwerk
- hoofdstuk 46 Schilderwerk

#### *Niet in deze URL*

Een aantal onderwerpen die samenhangen met historische metalen zijn niet in deze URL beschreven, maar in een andere URL:

Onderwerp	Vindplaats
Vergulden	URL 4009 Historisch Schilderwerk (par. 3.17 Aanbrengen van bladmetalen)
(De)montage van natuursteen	URL 4007 Steenhouwwerk
Metselwerk	URL 4003 Historisch Metselwerk

Onderhoud en restauratie van lood, koper en zink voor dakbedekking en goten met hemelwaterafvoeren, met uitzondering van gegoten (dak)goten	URL 4014 Historische dakbedekking
Onderhoud en restauratie aan glaspanelen in lood	URL4002 Glaspanelen in lood
Behandelen van non-ferrometalen, damaststaal, Mokumegane, cortenstaal en lood	URL nog te ontwikkelen

## 1.2. Typering historisch ferrometaal

Historisch ferrometaal wordt in deze uitvoeringsrichtlijn als volgt onderverdeeld :

- Materiaal:
  - ijzer en staal;
  - gietijzer en -staal;
- Objecten en verbindingen
  - Restaureren van verbindingen
  - Restaureren van objecten
  - Restaureren van samengestelde onderdelen



## 2. TERMINOLOGIE

### 2.1. Algemeen

Voor termen en begrippen in de kwaliteitszorg voor monumenten gelden die op de website van Stichting Erkende Restauratiekwaliteit Monumentenzorg (ERM): [www.stichtingerm.nl](http://www.stichtingerm.nl).

Zie voor de algemene begrippen in de monumentenzorg die niet nader genoemd worden in onderstaande lijst het boek 'Bouwkundige termen', van Haslinghuis en Janse, 5e druk, Leiden 2004.

Zie voor termen en begrippen bij de restauratie van smeedijzer de uitgave van de Rijksdienst voor het Cultureel Erfgoed 32-2003 'Instandhouding van smeedijzer in het exterieur'.

Voor alle in deze uitvoeringsrichtlijn genoemde NEN(-EN)-normen geldt de versie zoals beschreven in bijlage 4.



Figuur 1. Geheel gecorrodeerd origineel, dat als voorbeeld diende.



Figuur 2. Kopie van het origineel

### 2.2. Begrippen en definities

#### 2.2.1. Algemene begrippen en definities

Begrippen en definities zoals onder meer genoemd in de BRL 'Onderhoud en restauratie van monumenten' (BRL ERM 4000):

**Adviseur** Deskundige gericht op de instandhouding van het monument ten aanzien van bouwtechnische en/of bouwhistorische aspecten.<sup>1</sup>

**Architect** In restauratie gespecialiseerde architect<sup>2</sup> die is ingeschreven in het Architectenregister, beheerd door het Bureau Architectenregister (BA) of daarmee vergelijkbaar register in een lidstaat van de EU.

<sup>1</sup> Bij voorkeur een adviseur die voldoet aan EMA-criteria. Adviseurs die erkend zijn op basis van de EMA voldoen aan de deskundigheidseisen die gelden voor het realiseren van de door ERM voorgestane restauratiekwaliteit.

<sup>2</sup> Bij voorkeur een architect die voldoet aan GEAR-criteria. Architecten die erkend zijn op basis van de GEAR, voldoen aan de ambities en uitgangspunten die gelden voor het realiseren van de door ERM voorgestane restauratiekwaliteit.

Bedrijfsopleidingsplan	Een periodiek te actualiseren document dat beschrijft welke kennis en kunde binnen het bedrijf aanwezig is, hoe deze kennis en ervaring op peil te houden, uit te wisselen en over te dragen, welke behoeften, tekorten, verbeterpunten en aandachtspunten er bestaan en hoe deze in te vullen, als uitvloeisel van het beleidsplan met de strategische- en operationele doelstellingen van het bedrijf en toegespitst op de bijzonderheden van het uit te voeren restauratiewerk.
Beoordelingsrichtlijn	In deze uitvoeringsrichtlijn is dat de Beoordelingsrichtlijn 'Onderhoud en (BRL) restauratie van Monumenten' (BRL ERM 4000).
Certificaat	De kwaliteitsverklaring zoals deze wordt afgegeven door de certificerende instelling (CI) aan een certificaathouder.
Certificaathouder	De rechtspersoon aan wie het certificaat is afgegeven.
Certificatie-instelling	. De instelling die aan de hand van de uitgevoerde toetsen een certificaat verstrekt aan een erkend restauratiebedrijf. De certificatie-instelling is voor het werkterrein 'bouw' van de NEN-EN-ISO/IEC 17021 (certificatie managementsystemen) en NEN-EN-ISO/IEC 17065 (certificatie van processen en producten) geaccrediteerd door de Raad voor Accreditatie of een daarmee vergelijkbare instantie uit de lidstaat van herkomst van de instelling binnen de Europese Unie.
Compatibiliteit	Mate waarin de eigenschappen van het nieuwe materiaal is afgestemd op het bestaande. Een ingreep of behandeling mag geen schade (in technische of esthetische zin) toebrengen aan het aanwezige historische materiaal. De ingreep zelf dient binnen die randvoorwaarden zo duurzaam mogelijk te zijn.
Competentie	Aangetoond vermogen om kennis, vaardigheden en/of houding en persoonlijke kwaliteiten in voorkomende situaties op adequate, doelbewuste en gemotiveerde wijze proces- en resultaatgericht toe te passen.
Conserveren	Werkzaamheden aan (onderdelen van) een gebouw of object om verval te stoppen of dreigende aantasting te voorkomen met als doel zo veel mogelijk handhaven van de aangetroffen staat.
Externe kwaliteitsbewaking	Een certificerende instelling bewaakt als externe partij of het systeem (EKB) van interne kwaliteitsbewaking en de uitvoeringspraktijk van de organisatie aan de eisen van de BRL/erkenningregeling voldoen
Fabrikant	Een natuurlijke of rechtspersoon die een bouwproduct vervaardigt of laat ontwerpen of vervaardigen, en dat product onder zijn naam of merknaam verhandelt.

Herbehandelbaar(heid)	Herbehandelbaarheid betekent dat wanneer de behandeling is gedegradeerd tot een niet-acceptabel niveau, het mogelijk moet zijn om een nieuwe behandeling aan te brengen.
Hoofdaannemer	Een organisatie in het maatschappelijk verkeer die zelfstandig en voor eigen rekening en risico een bedrijf voert, eventueel met inschakeling van onderaannemers.
Imiteren	Vervaardigen van een nieuw onderdeel in de oorspronkelijke vorm met gebruikmaking van nieuwe technieken en oorspronkelijke of modernere materialen.
Instandhouding	Het proces van voorbereiding en uitvoering gericht op het fysiek handhaven en laten functioneren van gebouwen of objecten en hun onderdelen door middel van conserveren, onderhouden, repareren, kopiëren, imiteren en verbeteren.
Karakteristiek gebouw	Een gebouw of object, dat niet als monument is beschermd, maar een kenmerkend onderdeel vormt van een stads- of dorpsgezicht (naar het oordeel van burgemeester en wethouders).
Klein bedrijf	Certificaathouder die, gedurende het laatste jaar, een bepaald maximaal aantal mensjaren eigen medewerkers werkzaam heeft in de restauratie van monumenten. Hieronder vallen ook zelfstandigen zonder personeel (zzp) en ondernemers zonder personeel (ozp). Dit maximaal aantal medewerkers wordt in de BRL nader gespecificeerd.
Kopiëren	Vervaardigen van een nieuw onderdeel in oorspronkelijke vorm met gebruikmaking van oorspronkelijke technieken en oorspronkelijke of gelijke(soortige) materialen.
Kwalificatie	Bewijs van persoonlijke eigenschappen, opleiding, training en/of werkervaring.
Midden- en grootbedrijf	Certificaathouder die, gedurende het laatste jaar, een bepaald minimum aantal mensjaren eigen medewerkers werkzaam heeft in de restauratie van monumenten. Dit minimum aantal medewerkers wordt in de BRL nader gespecificeerd.
Monument	Een onroerend goed (gebouw of object) dat als beschermd is geregistreerd door rijk, provincie of gemeente. Onder monumenten vallen ook gebouwen en objecten die voorbescherming als monument genieten.
Onderhouden	Werkzaamheden aan (onderdelen van) een gebouw of object die in principe worden uitgevoerd met een regelmatige interval en voorzien in een periodiek voorzienbare behoefte, mede met

	als doel de uitstraling op peil te houden en ingrijpender werkzaamheden te voorkomen.
Opdrachtgever	De opdrachtgever van het bedrijf. In het geval van een aannemer is dit doorgaans de principaal in het bouwproces, eventueel vertegenwoordigd door zijn architect of adviseur.
Prestatie	De mate waarin een eigenschap (bijvoorbeeld sterkte of waterdichtheid) voldoet aan de eis, uitgedrukt in een grenswaarde en gemeten, berekend of beproefd volgens de bij de eisen behorende bepalingsmethode. <sup>3</sup>
Proefstuk	Een representatief voorbeeld op welke wijze het werk wordt geconserveerd, gerepareerd, gekopieerd, geïmiteerd of verbeterd met materialen in de juiste kwaliteit, vorm en samenstelling.
Projectplan	Een document dat de planmatige samenhang beschrijft van de specifieke maatregelen, voorzieningen en volgorde van activiteiten die nodig zijn voor de realisatie en de kwaliteitszorg van een project.
Reconstrueren	Het in een vroegere verschijningsvorm terugbrengen.
Renoveren <sup>4</sup>	Het vernieuwen van een gebouw om het te laten voldoen aan eigentijdse eisen op het gebied van: veiligheid, functionaliteit, comfort en duurzaamheid (waaronder milieubelasting). Binnen deze URL valt daaronder: verbeteren.
Repareren	Plaatselijke herstelwerkzaamheden waarbij zo weinig mogelijk materiaal wordt vervangen, veranderd of toegevoegd, met gebruikmaking van oorspronkelijke of modernere reparatiematerialen.
Restauratie	In het algemeen het onderhouden, herstellen, aanpassen, verbeteren of in de oorspronkelijke staat terugbrengen van een monument of historisch (kunst)object.
Restaureren	Het uitvoeren van herstelwerkzaamheden aan gebouwen met monumentenstatus dan wel met een duidelijke cultuurhistorische waarde, die verder gaan dan normaal

---

<sup>3</sup> Deze definitie wijkt af van de definitie in de *Bouwproducten Verordening (CPR)*. Wanneer een 'prestatie conform de CPR' wordt bedoeld, dan wordt dit vermeld.

<sup>4</sup> Onder renoveren wordt in het algemeen verstaan: het grondig opknappen en moderniseren van oude woningen, gebouwen of wijk. In de restauratiesector wordt renoveren ook wel gebruikt voor het opknappen van historische gebouwen zonder monumentenstatus. 'Restauratieprojecten' bij een monument of cultuurhistorisch belangrijk gebouw omvatten in toenemende mate ook werkzaamheden die als renovatie gekenschetst kunnen worden. Vooral ook wanneer er sprake is van ander of intensiever gebruik. Bijvoorbeeld werkzaamheden rond het isoleren en het gebruik van uit energetisch oogpunt betere installaties.

<sup>5</sup> zie ook het begrip Renoveren. 'Renoveren' betrekking op het gebouwniveau en 'Verbeteren' op onderdeelniveau.

*onderhoud en tot doel hebben het gebouw in goede staat te brengen met behoud van cultuurhistorische waarden. Binnen deze URL vallen daaronder: conserveren, repareren, kopiëren en imiteren.*

Reversibiliteit	Een ingreep moet volledig omkeerbaar zijn. Of het gaat bij de ingreep om een herkenbare toevoeging, die dankzij de herkenbaarheid weer ongedaan kan worden gemaakt.
Scholingsplan	Een periodiek te actualiseren meerjarig document (ten minste voor twee jaar) dat beschrijft welke kennis en kunde bij het bedrijf aanwezig is, hoe deze kennis en ervaring op peil wordt gehouden en welk tekort aan kennis er is en hoe deze lacune wordt opgevuld.
Slopen	Als slopen (demonteren) worden alle activiteiten aangemerkt waarbij materiaal vernietigd of zodanig verwijderd wordt dat het niet meer of zeer beperkt ter plaatse voor hergebruik in aanmerking komt.
Uitvoeringsrichtlijn (URL)	Een document met uitvoeringstechnieken, methoden en de technische specificaties van materialen, gebruik van producten, verbindingen, etc. Een uitvoeringsrichtlijn valt altijd onder een Beoordelingsrichtlijn en moet altijd in samenhang hiermee gelezen worden.
Verbeteren <sup>5</sup>	Vervaardigen van een nieuw onderdeel in oorspronkelijke of aangepaste vorm met gebruikmaking van nieuwe technieken en oorspronkelijke of modernere materialen; waarbij de prestaties worden verbeterd ten aanzien van veiligheid, functionaliteit, comfort en duurzaamheid (milieubelasting).
Vernieuwen	Het vervangen van het bestaande voor een nieuw vervaardigd onderdeel in een oude vorm. Vernieuwen kan door kopiëren, imiteren of verbeteren.
Vervangen	Het door nieuw gelijk(soortig) materiaal vervangen van een totaal aangetast onderdeel dat niet meer te conserveren, te repareren of opnieuw te gebruiken is.
Voorbescherming	Voorbescherming houdt in dat het vergunningstelsel van de Monumentenwet (voor archeologische monumenten) respectievelijk de Wabo (voor andere dan archeologische monumenten) gedurende de procedure tot aanwijzing als beschermd monument van overeenkomstige toepassing is.
Waardenstelling	Het vaststellen van de cultuurhistorische waarde (monumentale waarden) van gebouw of bouwdeel. De waardenstelling beargumenteert waarom bepaalde bouwdelen het behouden waard zijn. Hierbij worden vijf hoofdcriteria gehanteerd: cultuurhistorische waarden, architectuur- en

kunsthistorische waarden, situationele en ensemblewaarden, gaafheid en herkenbaarheid en zeldzaamheid.

Werkplan Een plan van aanpak (omschreven planning en werkwijze) voor in ieder geval de risicovolle en restauratie-specifieke onderdelen van het werk.

## 2.2.2 Specifiek voor deze URL geldende begrippen en definities

3D-printen Ook wel AM - Additive Manufacturing genoemd. Een technologie waarmee complexe producten uit één stuk kunnen worden gefabriceerd.

*Toelichting: Dit is een techniek waarbij een digitaal bestand wordt omgezet naar een tastbaar object. Het object wordt laagje voor laagje opgebouwd door de 3D-printer.*

Aankauwen Bij deze techniek wordt een staaf door een gat in de strip gestoken en vervolgens wordt er met een centerpunt materiaal van de strip naar de staaf gedreven, waardoor deze wordt gefixeerd.

Afwerken van metalen Het behandelen van metalen om ongecontroleerde corrosie tegen te gaan en de uitstraling te verbeteren. Conserveren heeft in deze URL de betekenis van de minst ingrijpende categorie van de restauratieladder, zie par. 3.1.2.

Anodiseren Een oppervlaktebehandeling om metalen zoals aluminium te voorzien van een oxidelaag. Anodiseren gebeurt door middel van een elektrolytische behandeling. De oxidelaag is hard, poreus en slijtvast.

Base Ook wel loog of alkali genoemd. In oplossing heeft een base een pH-waarde hoger dan 7.

Borax Borax (natriumtetraboraat of dinatriumtetraboraat, ook wel flux genoemd) is een kleurloos tot blauwig wit mineraal. Borax wordt gebruikt als beschermmiddel om verbranding van het materiaal te voorkomen, bij bijvoorbeeld wellen. Zie Wellen.  
*Toelichting: Het mineraal is giftig en schadelijk voor de nieren en de lever en kan worden opgenomen via de (beschadigde) huid. Ook bij gewoon huidcontact kunnen overgevoelighedsreacties optreden.*

Corrosie Onder invloed van water en zuurstof uit de lucht oxideert staal (versneld door zuur en zout). Er wordt een laagje ijzeroxide gevormd: roest, in de vorm van een uniform laagje of als put- of spleetcorrosie.

*Toelichting: Deze laag is zeer poreus en biedt dan ook geen bescherming; het roestproces gaat verder. Het ijzer ondergaat daarbij een omvangrijke volumevermeerdering (tot 7 keer zijn volume). Hierdoor ontstaan er niet alleen grote spanningen in het staalwerk zelf, maar ook op de omliggende materialen, met breuken, scheuren en barsten tot gevolg.*



*De meest gevoelige punten bij metalen constructies van gietijzer, smeedijzer of staal zijn doorgaans die waar water en vuil kunnen blijven staan of binnendringen, zoals bevestigingspunten. Vaak zijn die plaatsen nauwelijks zichtbaar, zodat het roestproces al vergevorderd is voordat het wordt ontdekt.*

*Corrosie van gietijzer: onder invloed van zuurstof en water roest gietijzer. Afhankelijk van het soort gietijzer kan gietijzer in alle richtingen vrij gelijkmatig roesten en ontstaat er een dichte corrosiestructuur, of – bijvoorbeeld bij gietijzeren vensters met een hoog koolstofgehalte – roest het gietijzer slechts oppervlakkig en roest het niet door. Corrosieproblemen bij gietijzer worden vaak aangetroffen rondom de contactvlakken met stalen onderdelen. Dezen zetten uit waardoor het gietijzer breekt.*

*Roesten veroorzaakt spanningen in het materiaal. Gietijzer is een bros materiaal waarvoor deze spanningen gevaarlijk zijn.*

#### Cortenstaal

Een metaallegering bestaande uit ijzer waaraan koper, fosfor, silicium, nikkel en chroom zijn toegevoegd.

*Toelichting: Cortenstaal is een ijzerlegering waarbij de oxidatielaag verdere verroesting vertraagt. De sterkte is vergelijkbaar met die van andere gelegeerde staalsoorten zoals roestvast staal, de rekenwaarde is circa 355 N/mm<sup>2</sup>. De bruine roestkleur is het meest typische uiterlijke kenmerk. De roestkleurige en zeer dichte oxidehuid beschermt het dieper liggende materiaal af van zuurstof, waardoor de oxidatie sterk vertraagt, hoewel in holten die vol staan met water de corrosie zich wel voortzet. Door de oxidehuid is het niet nodig het materiaal te schilderen.*

#### Damaststaal

Damast wordt tegenwoordig als verzamelnaam gebruikt voor twee soorten staal: wootz (of ook wel bulat genoemd) en patroongelast ('patternwelded') staal.

*Toelichting: Beide vertonen patronen door kleurverschillen. Deze zijn echter door geheel verschillende productietechnieken verkregen. Om verwarring te voorkomen, wordt daarom ook niet meer gesproken van damast, maar of van wootz of patroongelast staal.*

#### Demonteren

Als demonteren worden alle activiteiten aangemerkt waarbij constructies uit elkaar genomen, materialen worden weggenomen of afwerkingen worden afgenomen om zoveel mogelijk te worden hergebruikt.

#### Diffusieverzinken

Zie Sherardiseren.

#### Dinitrol

Roestbeschermingsmiddel met aardolie als grondstof. Niet-uithardend en met een blijvend kleverig oppervlak.

#### Draadspuiten – autogeen

Een vorm van metalliseren.

*Toelichting: Dit wordt ook wel draad-vlamspuiten genoemd. In een spuitpistool versmelt een draad van zink of aluminium onder toevoeging van een brandend gas-zuurstofmengsel. Met behulp van perslucht verstuift de metaalnevel als conserverende deklaag op ijzer- en staalconstructies.*

#### Draadspuiten – elektrisch

Een vorm van metalliseren.

*Toelichting: In een spuitpistool door middel van een elektrische vlamboog versmelten van twee elektrisch geleidende draden die door perslucht verstuiven, als conserverende deklaag op ijzer- en staalconstructies.*

Duplex-systeem	Een systeem om metalen – vooral ijzer en staal – langdurig te beschermen; dit bestaat uit een combinatie van een thermische verzink- of metalliseerlaag en een verfsysteem.
Ferrometalen	Materialen (doorgaans legeringen) met ijzer (Fe) als voornaamste bestanddeel. Op grond van hun magnetische eigenschappen worden kobalt, nikkel en gadolinium ook tot de ferrometalen gerekend. Alle overige metalen worden tot de non-ferrometalen gerekend.
Galvanische corrosie	Ook wel contactcorrosie genoemd. Een vorm van corrosie waarbij geleidend contact tussen twee verschillende metalen ertoe leidt dat het minst edele metaal corrodeert; de mate van corrosie wordt sterk bepaald door het verschil in edelheid en de onderlinge oppervlakteverhouding.
Geklonken constructies	Metalen constructiedelen, verbonden door middel van klinknagels.
Gereedschapstaal	Gereedschapsstaal heeft een koolstofpercentage tussen 0,6% en 1,5%. Het is een hoog gelegeerde staalsoort met meer dan 5% aan legeringselementen. Gereedschapsstaal wordt ook wel snelstaal of High Speed Steel (HSS) genoemd. Het wordt voor restauratiewerk niet of nauwelijks toegepast.
Gietgallen	Holten en/of porositeiten inwendig of uitwendig in een gietstuk. <i>Toelichting: Gietgallen zijn luchtophoppingen of zandinsluitingen. Gietgallen ontstaan als gevolg van fouten in het gietproces. Gietgallen kunnen een gietstuk ontsieren of verzwakken. Een gietgal vertoont zich als put of gaatje in het materiaal. In een gietgal is er een vergroot risico op putcorrosie.</i>
Gietijzer	Een in vormen gegoten legering van ijzer, koolstof (2% tot 4,5%), mangaan en silicium (0,5% tot 3,5%). <i>Toelichting: Onderscheiden worden grijs gietijzer met 2,5% tot 4% koolstof en wit gietijzer met 1,8% tot 3,6% koolstof. Grijs of lamellair gietijzer komt het meeste voor. Het breukvlak vertoont een grijze kleur, waaraan het zijn naam dankt. Vanwege de ruwheid en de vorm is het uiterlijk van een gietijzeren voorwerp duidelijk te herkennen. Afhankelijk van de samenstelling en de nabehandeling is gietijzer rekbaar of smeedbaar. Wit gietijzer is in principe niet lasbaar. Het wordt tijdens de productie snel afgekoeld, waardoor ijzercarbiden ontstaan die het materiaal zeer hard en slecht bewerkbaar maken. Wit tempergietijzer is gietijzer dat getemperd is om de ijzercarbiden te ontbinden. Dat maakt het warm vervormbaar; het is goed smeedbaar, te bewerken en te lassen. De breukrek ligt rond 1,5%, waardoor het vrij bros is. Nodulair gietijzer is grijs gietijzer waaraan 0,1% magnesium is toegevoegd. Hierdoor vormt de koolstof zich tot grafietballetjes, nodulen genoemd. Dit zorgt voor een hoge taaiheid en treksterkte. Gietijzer is zeer goed op druk te belasten, maar de treksterkte is gering. Bij temperaturen boven de 500 graden Celsius verzwakt de structuur van gietijzer. Plotselinge temperatuurverschillen zoals door bluswater kunnen in gietijzer voor plotselinge breukvorming zorgen. Voor de samenstelling van gietijzer en dus eigenschappen als treksterkte en hardheid bestaan normen. Ook bestaan er normen (of protocollen) voor het proces of de methode bij het maken van een gietijzeren object of een mal. Het wordt bij restauratie van het materiaal sterk aangeraden om</i>



vooronderzoek te doen naar de samenstelling van het aangetroffen gietijzer. Let op de samenstelling van toevoegingen van nieuw gietijzer, vooral wat betreft de praktische toepasbaarheid en veiligheid.

Gutsen	Gutsen is het door middel van een gootvormige steekbeitel van staal wegsteken van materiaal zoals hout of linoleum.
IJzer (Fe)	Een veel voorkomend element dat in een legering met onder andere de elementen koolstof (C) en silicium (Si) wordt toegepast als smeedijzer, gietijzer en staal.
Klinken	<p>Een techniek om onderdelen van een constructie aan elkaar te verbinden door middel van klinknagels.</p> <p><i>Toelichting: Een klinknagel bestaat uit een metalen pen (steel) die voorzien is van een verdikt uiteinde: de zetkop. De meest toegepaste klinknagels hebben een ronde bolle, een verzonken of een conische zetkop. De kop die erop wordt geklonken heet de sluitkop; ook deze kan bol of plat uitgevoerd zijn. Meestal zijn bij historische staal constructie dikkere klinknagels toegepast die warm zijn geklonken. De steel van de klinknagel wordt door een exact passend gat gestoken. Geklonken onderdelen worden tegen elkaar geklemd doordat de klinknagel bij het afkoelen krimpt.</i></p>
Krammen	<p>Vaak aangeduid met de Engelse term 'stitching'. Het is een reparatiemethode die bestaat uit het aanbrengen van een serie krammen in gescheurd gietijzer.</p> <p><i>Toelichting: Het repareren van gebarsten, gebroken en beschadigd gietijzer – desgewenst in situ – door middel van metalen krammen. Deze methode lijkt op het stikken van stof. Bij deze methode is het niet nodig om lassen te maken.</i></p>
Lanoline	Zie Schapenvet.
Lassen	<p>Een techniek waarbij metalen onderdelen verbonden worden door ze te laten samensmelten, meestal onder toevoeging van metaal van ongeveer dezelfde materiaalsamenstelling, waarbij continuïteit ontstaat tussen de te verbinden delen.</p> <p><i>Toelichting: Anders dan bij solderen smelt bij lassen ook het materiaal van het werkstuk en zal het toevoegmateriaal zich vermengen met het moedermateriaal.</i></p>
Lasplan	Een vooraf bepaalde aanpak (met daarin beschreven o.a. lasmethode en toevoegmateriaal) om te lassen, theoretisch of proefondervindelijk vastgesteld. Uitgebreide lasplannen zijn meestal schriftelijk.
Metalliseren	<p>Metalliseren, ook wel schooperen (zie ook aldaar) of thermisch spuiten genoemd, is een techniek waarbij vloeibaar onedel metaal op een oppervlak wordt gespoten.</p> <p><i>Toelichting: Er vormt zich een dunne anodische laag die het onderliggende metaal kathodisch tegen corrosie beschermt; het onedele metaal offert zich geleidelijk op ter bescherming van het staal. Het onedele metaal kan bestaan uit zink, aluminium, zink-aluminium of aluminium-magnesiumlegering. Draad of poeder wordt in een metalliseerapparaat met een gasvlam of elektrische vlamboog tot smelten gebracht en vervolgens met perslucht op het te beschermen materiaal gespoten. Het onedele metaal vormt een goed gehechte, taai en poreuze metallische</i></p>

*laag, waarop een verfsysteem zich goed hecht.  
Zie ook Thermisch verzinken.*

Moffelen	Het onder hogere temperatuur (meestal 180 °C) uitharden of verharden van materialen zoals moffellakken (verf onder andere moffelprimers/-surfacers en moffellakken) en poederlakken. Het moffelproces vindt plaats in speciale moffelovens.
Mokume-gane	Een oude Japanse smeedtechniek die haar naam dankt aan haar uiterlijk: 'mokume' betekent houtnerf en 'gane' metaal. <i>Toelichting: Dit is een versieringstechniek die niet vaak in de edelsmeedkunst wordt toegepast, omdat zij erg arbeidsintensief is.</i>
Nakoken	Nakoken is het dichtstuiken van een geklonken naad en/of overlapping, zodat deze waterdicht is.
Owatrol	Multifunctioneel penetrerend antiroestmiddel dat roestvorming stopt en nieuwe corrosie voorkomt.
Pennen met spieën	Een oude techniek waarbij aan staven een doorgestoken (conische) pen wordt gesmeed, die door het gat van een stijl steekt en aan de achterzijde door middel van een spie wordt opgesloten. Voorbeelden zijn hekwerken langs tuinen, parken, kerkhoven, grafmonumenten en stellingen van mechanische uurwerken.
Poedercoaten	Poederlakken, ook wel poedercoaten of poederverven genoemd, is een elektrostatisch verfproces waarbij met perslucht negatief geladen poeder (bestaande uit binder, pigmenten en vulstoffen) op een positief geladen werkstuk wordt verstoven. Hierdoor blijft het poeder tijdelijk plakken, waarna het in een oven wordt gesmolten of gemoffeld. <i>Toelichting: Poederlak wordt toegepast op verschillende metalen, variërend van dun plaat- en profielmateriaal tot zwaar constructiestaal. Dit proces is niet geschikt voor restauratiewerk van gesmede objecten. Smeeddetails zijn na poedercoaten niet meer zichtbaar en het proces is niet geschikt voor langdurige conservering voor buitenobjecten.</i>
Primer	Een primer is een eerste laag materiaal op een ondergrond (substraat), die zorgt voor een optimale hechting tussen de ondergrond en de volgende (lak- of lijm)lagen. Bij metalen hebben deze meestal ook roestwerende eigenschappen.
Puddelijzer	Puddelijzer is (smeed)ijzer dat door middel van een puddeloven uit ruwijzer wordt bereid; het ijzer wordt daarbij niet geheel vloeibaar. <i>Toelichting: Door dit proces wordt het koolstofgehalte in het ruwijzer dermate sterk verlaagd dat het staal smeedbaar wordt. Doordat het niet vloeibaar wordt tijdens de productie, heeft het een karakteristieke vezelachtige structuur die na corrosie vaak zichtbaar wordt. Het bereiden van puddelijzer was een van de eerste industriële technieken om smeedijzer te produceren op grotere schaal en wordt tegenwoordig alleen nog in musea soms getoond. Puddelijzer wordt nog in Engeland vervaardigd. Let hierbij op de afmetingen: deze zijn in inches aangegeven.</i>



Figuur 3. Puddelijzer

Reinheidsgraad	IJzer en staal ontdoen van roest tot een bepaalde reinheidsgraad, uitgedrukt in Sa 1 t/m Sa 3 of St 1 t/m St 3 conform NEN-EN-ISO 8501-1; zie ook bijlage 2.
Reinigen – chemisch	Metalen ontdoen van roest, oxiden, walshuid, vet of andere aanslag door middel van zuren of logen.
Reinigen – handmatig	Metalen ontdoen van roest, oxiden, vet of andere aanslag door middel van schuren of borstelen met een staalborstel of koperborstel.
Reinigen – thermisch	IJzer en staal ontdoen van roest door middel van afbranden; ook wel vlamreinigen genoemd.
Rivet	Een rechthoekige pen die – als onderdeel van een (kruis)verbinding – door een gat gestoken kan worden. De pen kan worden geborgd door een gat met spie, aankauwen of uitsmeden.
Sherardiseren	Ook wel diffusieverzinken genoemd. Het aanbrengen van een zinklaag door het samen verhitten van producten en zinkpoeder in een oven, ter bescherming tegen corrosie.
Schapenvet	Vet als roestbeschermingsmiddel, afkomstig uit de wol van schapen.
Schooperen	De term schooperen is genoemd naar de Zwitser Max Ulrich Schoop (1870-1956), die dit proces aan het begin van de twintigste eeuw uitvond. Het wordt ook wel metalliseren genoemd (zie 'Metalliseren' voor de beschrijving van het proces). Oorspronkelijk bestond de schoopeerlaag uit zink.

Smeedijzer	In Nederland gebruikelijke benaming voor al het laag gelegeerd of ongelegeerd ijzer dat smeedbaar is. Ook bekend onder naam 'welijzer'. Smeedijzer heeft een laag koolstofgehalte en bevat slechts weinig mangaan, silicium, fosfor en zwavel.
Smeedwerk	Het mechanisch vervormen (door middel van hameren, slaan of persen) van verhitte metalen. Hierbij wordt een stuk metaal in vuur verhit en vervolgens in de juiste vorm gebracht met een smidshamer met behulp van een aambeeld.
Solderen en hardsolderen	<p>Een techniek om metalen onderdelen met elkaar te verbinden door een metaallegering (het soldeer), met een lager smeltpunt dan de te verbinden onderdelen.</p> <p><i>Toelichting: Men spreekt van hardsolderen (ook braseren genoemd) als er met een brander gesoldeerd wordt bij een temperatuur boven 450 °C. Dit kan bij tinlegeringen met een simpele butaanbrander. Bij hardsolderen met een messing-, zilver- of aluminiumlegering gebruikt men een butaangas-/zuurstof- of een acetyleen-/zuurstofbrander. Ook met bijvoorbeeld inductiesolderen kan worden hardgesoldeerd. Bij messingsoldeer wordt als vloeimiddel een omhulsel van flux (een witachtig poeder) gebruikt. De keuze voor het gebruikte soldeer wordt vooral bepaald door de te verbinden materialen. Wil men twee koperen delen met elkaar verbinden, dan kiest men gewoonlijk voor een soldeer dat hoofdzakelijk uit koper bestaat, met zilver en fosfor als toegevoegde legeringselementen. Een voordeel van dit soldeer is dat het zelffluxerend is; wat wil zeggen dat er geen extra flux hoeft te worden toegevoegd. Wil men twee stalen delen solderen, dan kiest men gewoonlijk voor messing. Is een van de delen van roestvast staal, dan kiest men voor zilversoldeer. Bij laagsmeltend soldeer (circa 620 °C) kan dat 55% tot 60% zijn. Voor 2012 gebruikte men vaak cadmium in deze soldeerlegeringen, maar tegenwoordig is dat verboden vanwege de giftigheid van dit materiaal. Men dient bij solderen met een goede afzuiging te werken, want de dampen van de flux zijn schadelijk.</i></p>
Staal	<p>Staal is een legering van ijzer (Fe) en koolstof (C). De term staal wordt met name gebruikt voor ijzerlegeringen met een zodanig beperkt koolstofgehalte (typisch minder dan 1,9%) of gehalte aan toevoegingen als chroom, dat ze sterker en taaier zijn.</p> <p><i>Toelichting: We kennen ook C-stalen die gebruikt worden voor producten die harder moeten zijn, zoals gereedschappen. Als het koolstofgehalte hoger ligt dan 0,3%, dan is het staal hardbaar indien men het snel laat afkoelen in onder andere water, olie of lucht. Aan staal kunnen diverse legeringselementen worden toegevoegd om onder andere de hardheid, buigzaamheid, slijtvastheid en corrosiebestendigheid te beïnvloeden, zoals nikkel of chroom, molybdeen of vanadium. Een voorbeeld is roestvast staal, dat roestvast is door een gehalte van minimaal 12% chroom. Het staal dat tegenwoordig wordt geproduceerd, wijkt af van het staal dat vaak in monumenten is gebruikt. Zo kan bij een restauratie bijvoorbeeld een constructie van puddelijzer (zie 'Puddelijzer') worden aangetroffen of staal met een laag koolstofgehalte en een klein restant aan slak, waardoor het goed smeedbaar is. Puddelijzer wordt tegenwoordig nog nauwelijks geproduceerd. In de volksmond wordt staal met een lager koolstofgehalte dan 0,3% vaak aangeduid als ijzer.</i></p>

Stralen	<p>Reinigingstechniek waarbij een straalmiddel met hoge luchtdruk tegen een oppervlak wordt gespoten om het metaal tot de gewenste reinheidsgraad te ontdoen van roest, oxides of conserveringslagen. Bovendien wordt het oppervlak opgeruwd, waardoor de aanhechting van poeder en lak verbetert.</p> <p><i>Toelichting: Let op met het ongewenst verwijderen van patinalagen. Werpstralen is een straaltechniek waarbij het straalmiddel met behulp van een soort schoepenrad (turbine) tegen het oppervlak wordt geworpen.</i></p>
Straalmiddelen	<p>Een middel om te stralen.</p> <p><i>Toelichting: Er kunnen verschillende straalmiddelen worden gebruikt, zoals aluminiumoxide (korund), olivinezand, glasparels, ijzergrit of calciumcarbonaat. Een straalmiddel kan reactief zijn of inert; een inert straalmiddel reageert niet met vocht of met het te reinigen metaal. De keuze voor een straalmiddel is bijvoorbeeld afhankelijk van kwetsbaarheid van de ondergrond of de wijze van conservering. Sommige straalmiddelen kunnen roesten en roest bevorderen als ze achterblijven (zoals ijzergrit).</i></p>
Tectyl	<p>Roestbeschermingsmiddel op basis van aardolie als grondstof. Uithardend en droog oppervlak.</p>
Temperijzer	<p>Wit gietijzer waarin de carbiden getemperd zijn, waardoor het ijzer vormbaar en lasbaar is.</p> <p><i>Toelichting: Temperen is een Engelse uitdrukking voor ontlaten van materiaal; daarbij wordt het ijzer minder hard (bros) en taaier. Men maakt onderscheid tussen wit en zwart temperijzer. Temperijzer noemt men ook wel smeedbaar gietijzer. Dit ontstaat door het gloeien van witgietijzer met een laag koolstofgehalte (2,2% tot 2,9 %) zonder decarbusering (= reductie van het koolstofgehalte).</i></p>
Thermisch spuiten	<p>Zie Metalliseren.</p>
Thermisch verzinken	<p>Het aanbrengen van een beschermende zinklaag door staal onder te dompelen in een bad vloeibaar zink.</p> <p><i>Toelichting: Thermisch verzinken is een techniek waarbij staal wordt ondergedompeld in een bad vloeibaar zink van 520 °C. De hierdoor gevormde goed afsluitende zinklaag en de tussen het staal en zink gevormde tussenlaag beschermen het staal tegen roestvorming. De zinklaag beschermt ook bij kleine beschadigingen dankzij de kathodische werking van het staal ten opzichte van het onedele zink. Voor een goede hechting wordt het stalen onderdeel doorgaans eerst gereinigd of ontvet door middel van onderdompeling in een zuurbad. Vervolgens het materiaal spoelen in water, in een flux bad dompelen en drogen. Flux is een beschermmiddel om oxidatie te voorkomen en een goede hechting te verkrijgen. Een aanvullende beschermlaag is niet nodig, maar wel mogelijk. Dit wordt een duplexstelsel genoemd, zie aldaar. Zie ook Metalliseren.</i></p>
Vertinnen	<p>Het aanbrengen van een dun laagje tin op een metalen voorwerp.</p>
Verzinken	<p>Het aanbrengen van een dun laagje zink op een metalen voorwerp, zie Thermisch verzinken.</p>

Vuurlassen	Ook wellen genoemd, naar het Engelse firewelding. Zie Wellen.
Walshuid	Een walshuid is een dunne oxidelaag. De walshuid heeft andere eigenschappen dan het onderliggende metaal en kan scheuren en losraken, wat nadelig is voor de conservering.
Wapperen/aanstralen	Wanneer met stralen de druk lager wordt gezet en er slechts lichtjes over het materiaal wordt gegaan, spreekt men van aanstralen. Dit wordt ook wel 'wapperen' genoemd. Dit correspondeert doorgaans met de SA-kwaliteitsnorm SA1 van NEN-EN-ISO 8501-1 (zie bijlage 2). Dit wordt vooral veel gebruikt om (thermisch) verzinkt materiaal te reinigen. Dit houdt in dat de zinklaag van zinkzouten en andere verontreiniging wordt ontdaan. Bovendien wordt het oppervlak opgeruwd, waardoor de aanhechting van poeder en lak verbetert.
Wolvet	Zie Schapenvet.
Wellen	Een zeer oude en klassiek techniek waarbij onderdelen van smeedijzer of smeedstaal onder zeer hoge temperatuur met elkaar versmolten worden. <i>Toelichting: Deze techniek wordt ook 'vuurlassen' genoemd. Indien nodig kan gebruikgemaakt worden van een beschermmiddel om verbranding van het materiaal te voorkomen. Bijvoorbeeld zand (expliciet kalkvrij), borax (flux) of een ander middel. Voorbeelden van geweld verbindingen zijn torenkruizen die uit vier staven aaneen geweld zijn en gevelankers met krullen.</i>



### 3. EISEN AAN HET PROCES

#### 3.1. Algemeen

##### 3.1.1. Uitgangspunten bij beslissingen over onderhoud en restauratie

Deze paragraaf bevat de uitgangspunten bij het vooraf nemen van beslissingen door de opdrachtgever over onderhoud en restauratie van monumenten. Voor andere partijen kan de paragraaf een hulpmiddel zijn bij overleg met de opdrachtgever.

Restauratie van cultureel erfgoed is alleen zinvol als dit de betekenis ervan, wat betreft onder meer (cultuur)historische, esthetische of architectonische waarden, blijvend in stand houdt of versterkt. Essentieel hierbij is dat erfgoed op een verantwoorde wijze wordt beheerd. Het gaat bij restaureren en beheren om het zo veel mogelijk vertragen van de tand des tijds. De tand des tijds dwingt tot regelmatig ingrijpen, waarbij in beginsel geldt: conserverend herstel.

Bij ingrepen gelden onderstaande uitgangspunten. Deze uitgangspunten gelden zowel voor het gebouw of object als geheel, als voor een onderdeel daarvan.

De eerste stap bij restauratie is waardenstelling (herkennen en erkennen van waarden) door gekwalificeerd personeel of een ingehuurde adviseur. De waardenstelling moet aantoonbaar en toetsbaar zijn.

De tweede stap bij restauratie is het bepalen in welke mate wordt ingegrepen en hoe. Elke ingreep is in meer of mindere mate een aantasting van cultuurhistorische waarde(n). Eisen die gesteld moeten worden aan een ingreep zijn:

- beperk de omvang van de ingreep tot 'zo veel als noodzakelijk is en zo weinig als mogelijk is';
- voer de ingreep degelijk uit, om (opnieuw) ingrijpen zo veel mogelijk te voorkomen of zo lang mogelijk uit te stellen;
- de ingreep moet passend (compatibel) zijn binnen de gegeven situatie (invloed op fysische processen mag niet tot schade leiden, reparaties moeten zwakker zijn dan het origineel, tenzij dit een constructieve vereiste is);
- vervang bij voorkeur met hetzelfde materiaal (of materiaal met dezelfde eigenschappen) en/of dezelfde techniek.

Dit heeft als consequentie dat bij ingrepen beoordeeld dient te worden of een maatregel

- compatibel<sup>5</sup> is en
- herbehandelbaar<sup>6</sup> of
- omkeerbaar (reversibel)<sup>7</sup>.

Op basis van bovenstaande is een voorkeursvolgorde te definiëren voor ingrepen bij restauratie. Hierbij hanteren we onderstaande hiërarchie van restauratiecategorïen: de zogenaamde 'restauratieladder'. Daarbij heeft een bepaalde regel uit oogpunt van onderhoud en restaureren steeds de voorkeur boven de regel eronder (zie tabel 1). Welke

<sup>5</sup> *Compatibiliteit: Een ingreep of behandeling mag geen schade (in technische of esthetische zin) toebrengen aan het aanwezige historische materiaal. De ingreep zelf dient binnen die randvoorwaarden zo duurzaam mogelijk te zijn.*

<sup>6</sup> *Herbehandelbaarheid: Een ingreep of behandeling moet herhaalbaar zijn na degradatie van de ingreep tot een onacceptabel niveau.*


<sup>7</sup> *Reversibiliteit: Een ingreep moet volledig omkeerbaar zijn. Of het gaat bij de ingreep om een herkenbare toevoeging, die dankzij de herkenbaarheid weer ongedaan kan worden gemaakt.*



restauratiecategorie van toepassing is, hangt af van de fysieke samenhang en de historische waardenstelling van het betreffende bouwdeel.  
De genoemde restauratiecategorieën zijn die zoals vastgelegd in de BRL 'Onderhoud en restauratie van monumenten' (BRL ERM 4000, 6.1.1).

De hier beschreven uitgangspunten vormen overigens ook een goed uitgangspunt bij ingrepen bij gebouwen en objecten zonder de status van beschermd monument.

**Tabel 1: Hiërarchie van restauratiecategorieën (restauratieladder)**



<b>1. Conserveren / onderhoud</b>	
<b>2. Repareren</b>	
<b>3. Vernieuwen</b>	<b>a. Kopiëren</b>
	<b>b. Imiteren</b>
	<b>c. Verbeteren</b>

#### Toelichting bij Tabel 1

In deze hiërarchie van restauratiecategorieën ('restauratieladder') gaan conserveren, onderhoud en repareren voor vernieuwen. Het materiaal is immers de fysieke drager van de historische waarde. Als conserveren of onderhoud onvoldoende is, gaat men over tot repareren. Indien onderdelen niet meer gerepareerd kunnen worden, volgt vernieuwen. Dit betekent dat alleen vernieuwing plaatsvindt bij:

- bedreiging van het voortbestaan (het verval van gebouw of bouwdeel kan niet worden gestopt);
- technisch falen van een constructie, materiaal of afwerking (er moet bij vernieuwen – althans voor de professional – herkenbaar zijn dat sprake is van 'later werk').

Bij vernieuwen zijn er drie opties: kopiëren, imiteren en verbeteren. Als traditionele technische middelen niet toereikend blijken om een monument te restaureren (kopiëren), dan is het aanvaardbaar om een beroep te doen op bewezen moderne conserverings- en constructiemethoden (imiteren). Het verbeteren van (onderdelen van) monumenten is alleen van toepassing indien een gebruikersdoel hierom vraagt (bijvoorbeeld vanwege eisen die voortvloeien uit het veilig kunnen gebruiken van een monument) en de waardenstelling hiervoor ruimte biedt.

Zie voor meer informatie verder de BRL 'Onderhoud en restauratie van monumenten' (BRL ERM 4000, 6.1.1).

### **3.1.2. Restauratiecategorieën**

Specifiek voor historisch metaal worden de restauratie categorieën als volgt gezien:

1. *Conserveren*: de aangetroffen toestand consolideren; dit zijn ingrepen gericht op het remmen van verval, zoals door ontroesten, verwijderen van oude verfsystemen (na documenteren) en aanbrengen van een nieuw verf- of duplexsysteem.

2. *Repareren*:

Bij het repareren van objecten of onderdelen gaat het om ingrepen gericht op het herstellen van schade, zoals oplossen, het inlassen van relatief kleine stukken metaal, nieuwe klinknagels aanbrengen bij een brug, de onderkant van een hekwerk repareren of de onderkant van een stalen kozijn repareren.

Bij het repareren van verbindingen gaat het bijvoorbeeld om het vervangen van klinknagels bij een brug.

### 3. Vernieuwen:

#### a. Kopiëren:

bij het kopiëren van objecten of onderdelen gaat het om het aanbrengen (aanvullend of vervangend) van hergebruikt materiaal of metaal met dezelfde samenstelling als het oorspronkelijke materiaal.

Bij het kopiëren van verbindingen gaat het om het toepassen van oorspronkelijke verbindingstechnieken zoals wellen, klinken en knelbanden.

#### b. Imiteren of reconstrueren:

bij het imiteren van objecten of onderdelen gaat het om het aanbrengen (aanvullend of vervangend) van metalen met een andere samenstelling dan het oorspronkelijke werk.

Bij het imiteren van verbindingen gaat het om het gebruik van verbindingstechnieken die qua beeld lijken op de oorspronkelijke technieken maar uitgaan van andere materialen en technieken. Bijvoorbeeld bij een verbindingstechniek gebruikmaken van een lasverbinding in plaats van een gewelde verbinding.

c. *Verbeteren*: hierbij blijft het beeld zo veel mogelijk gehandhaafd, maar worden aanvullende eigenschappen toegevoegd. Door de detaillering aan te passen of andere materialen of technieken toe te passen gaat het prestatieniveau omhoog (zoals wat betreft constructieve sterkte, levensduur of isolatiewaarde). Denk bijvoorbeeld aan het aanbrengen van extra scharnieren om het extra gewicht op te vangen van een kozijn geschikt voor dubbel glas.

In bijlage 1 'Keuzetabel restauratietechnieken' zijn deze categorieën gekoppeld aan ingreepmogelijkheden.

## 3.2. Voorbereiding

### 3.2.1. Contractvorming

Voorafgaand aan de werkzaamheden zijn er goedkeurmomenten wat betreft opname, specificaties en procedures rond onverwachte zaken, rapportage en eindverantwoording. Leg deze vast in offerte en opdrachtbevestiging. Verwijs wat betreft werkzaamheden in de offerte naar de restauratiecategorieën zoals omschreven onder 3.1.2 (en in Tabel 1).

Als de werkzaamheden plaatsvinden zonder tussenkomst van een architect, adviseur of (hoofd)aannemer, dan valt de uitvoering van het historisch metaal onder verantwoordelijkheid van de opdrachtnemer. Deze doet een opname zoals omschreven onder 3.2.5.

Indien een architect of adviseur het restauratie- of instandhoudingsplan opstelt, dan moet het uitvoerend bedrijf vooraf het restauratie- of instandhoudingsplan beoordelen op uitvoerbaarheid en (laten) toetsen aan deze URL, aan de hand van relevante delen uit bestek, werkomschrijvingen en tekeningen. Het uitvoerend bedrijf controleert daarnaast of het metaal van de vereiste kwaliteit kan leveren.

Als dat niet mogelijk is of hierover twijfel bestaat, dan meldt de opdrachtnemer dit vóór het indienen van een offerte aan de opdrachtgever.

De opdrachtnemer legt naast de opname (zie 3.2.5) in de offerte duidelijk het volgende vast:

- welke delen van het te verwijderen/vervangen historisch metaal vervangen moeten worden;
- welke onderdelen eigendom blijven van opdrachtnemer of de opdrachtgever;
- hoe en voor wiens rekening waardevolle onderdelen worden opgeslagen;
- afwijkingen van de situatie, werkschrijving, bestek en/of tekeningen; deze worden schriftelijk gemeld aan de opdrachtgever en waar nodig opgenomen in het contract;
- welke bij de constructie passende metalen worden toegepast.

### **3.2.2. Afbakening verantwoordelijkheid (instapmomenten)**

Een opdracht kan op verschillende momenten in het proces worden verleend. Voor een goede afbakening van de verantwoordelijkheid van het bedrijf wordt in de prijsaanbieding duidelijk vastgelegd welk instapmoment het betreft. Een opdracht kan op verschillende momenten in het proces worden verleend. De opdrachtnemer kan alleen verantwoordelijkheid nemen voor de keuze van de uitgangpunten over onderhoud en restauratie conform § 3.1.1, als hij bij die keuze betrokken is.

### **3.2.3. Advisering werkzaamheden**

Als zonder tussenkomst van een derde partij werkzaamheden worden uitgevoerd voor een opdrachtgever, behoort het adviseren over de omvang van de werkzaamheden en de toe te passen materialen tot de verantwoordelijkheid van de opdrachtnemer. De opdrachtgever bepaalt echter of het advies niet, gedeeltelijk of geheel wordt opgevolgd.

De opdrachtnemer besteedt bij het advies ten minste, voor zover relevant, aandacht aan de volgende aspecten:

- bestek- of werkschrijvingen, ondersteund door werktekeningen, schetsen of foto's, waaruit de vereiste detaillering duidelijk blijkt;
- (product)specificaties van de toe te passen materialen en restauratietechnieken;
- conserveringsmethode inclusief de bijbehorende specificatie zoals kwaliteitseisen, garantie, kwaliteitsbewaking en opleverdossier;
- hulpmiddelen die voor de uitvoering van het werk noodzakelijk zijn;
- hulpconstructies ten behoeve van stabiliteit en het voorkomen van vervorming, zoals het stutten en stempelen van aanliggende bouwdelen (voor zover de hoofdaannemer dit niet uitvoert);
- kwaliteit van aanwezig historisch metaal en te hergebruiken metaal, aan de hand van de keuze van de restauratiecategorie;
- afwerking en aansluitingen op bestaand werk;
- eventueel aanvullende eisen.

De opdrachtnemer heeft een waarschuwingsplicht als daarbij een werk ontstaat waarvoor hij de verantwoordelijkheid niet kan dragen.

De opdrachtnemer zet ter beoordeling van de vastgestelde werkwijze bij ingrepen aan cultuurhistorisch zeer waardevol historisch metaal vooraf een proefstuk op. Na de beoordeling wordt de definitieve werkwijze bepaald.

Als bovengenoemde advieswerkzaamheden al zijn verricht door de architect, adviseur of aannemer, of als (een deel van) het daarmee samenhangende werk al is uitgevoerd, dan controleert de opdrachtnemer of duidelijk genoeg is gewerkt op basis van de principes van de restauratieladder voor een correcte uitvoering van de werkzaamheden. Als dit niet het geval is, dan deelt de opdrachtnemer dit schriftelijk mee aan de opdrachtgever.

### **3.2.4. Afwijkingen**

De opdrachtgever kan toestemming verlenen af te wijken van deze URL. In dat geval worden in de werkschrijving en/of in het bestek de afwijkingen vermeld, of in ieder geval schriftelijk vastgelegd in

- een nota van inlichtingen bij een bestek of werkschrijving; of
- een goedgekeurd verslag van een werkoverleg of bouwvergadering; of
- een ander document zoals een opdracht of een contract.

Als het werk vergunningplichtig is (zie paragraaf 3.2.7), dan wijst de opdrachtnemer de opdrachtgever erop dat het afwijken van deze URL voor aanvang van de werkzaamheden ook met de vergunningverlener moet worden besproken. Als afwijking van de URL leidt tot afwijking van de vergunning is daarvoor vooraf instemming door het bevoegd gezag vereist.

Als in bestek, werkschrijving, opdracht of contract geen eisen staan vermeld wat betreft het historisch metaal, dan legt het uitvoerend bedrijf materiaalspecificaties etc. schriftelijk vast in een document aan de opdrachtgever of de hoofdaannemer.

### **3.2.5. Opname en beoordeling bestaande situatie**

Opname en beoordelingen van de bestaande situatie vinden plaats op verschillende momenten tijdens uitvoering. Bijvoorbeeld eerst op locatie en vervolgens na de eerste straalbehandeling elders. Voer voor de eerste straalbehandeling eerst een kleurhistorisch onderzoek (KHO) uit, voor zover van toepassing. Straal vervolgens pas voor een diepgravender beoordeling.

Als geen of onvoldoende gegevens zijn aangereikt door de opdrachtgever, architect of adviseur, dan geeft de opdrachtnemer aan welke aspecten (voor zover van belang) nader moeten worden onderzocht of aangegeven. De opdrachtnemer beoordeelt na een eerste visuele inspectie welke zaken moeten worden opgenomen en gedocumenteerd voorafgaand aan reiniging en demontage of juist na reiniging, en legt dit vast. Veel punten kunnen pas na grondige reiniging worden opgenomen. Zie voor reiniging paragraaf 3.4.

Deze opname betreft de volgende aspecten:

- aangeven of het historische metaal een cultuurhistorische betekenis heeft, indien dit niet is/wordt gedaan door een andere partij zoals een bouwhistoricus of architect;
- opmeten en documenteren van het historische metaal dat is aangetast, inclusief kleurhistorisch onderzoek (indien noodzakelijk). Speciale aandacht verdienen oude afwerk- of conserveringslagen. Indien KHO is uitgevoerd, dek dan het onderzochte oppervlak altijd af op een daartoe geëigende wijze. Indien geen KHO verricht is, wordt sterk aangeraden een of meer afdekplaatjes aan te brengen, opdat de historische verflagen plaatselijk behouden blijven;



Figuur 4. Afdekplaatje bij kleurhistorisch onderzoek.

- waar nodig markeren van zeer waardevol historisch metaal dat gespaard moet worden en extra aandacht nodig heeft, bijvoorbeeld door (tijdelijke) bescherming;
- op tekening, schetsen of afbeeldingen aangeven van omvang en type van de aantasting van het historische metaal;
- onderzoek naar de oorzaak van aantasting, bijvoorbeeld lekwater, corrosie, galvanische corrosie, vervorming door overbelasting, slijtage, beschadiging, bezwijken door externe oorzaken en vandalisme;
- indien relevant<sup>8</sup> het (laten) onderzoeken en analyseren van de fysische eigenschappen van het bestaande historische metaal; bijvoorbeeld wat betreft lasbaarheid en mechanische eigenschappen;
- per onderdeel bepalen wat geconserveerd, gerepareerd of vernieuwd kan of moet worden en wat de omvang hiervan is;
- bij vernieuwen (kopiëren, imiteren of verbeteren) de maatvoering en detaillering zodanig vastleggen dat deze kunnen dienen als onderlegger voor de beoogde aanpassingen en als historische documentatie;
- bij het vaststellen van tekortkomingen die opnieuw en versneld leiden tot aantasting of degradatie, een mogelijke aanpassing van de constructie of detaillering benoemen (denk bijvoorbeeld aan het voorkomen van inwatering);
- bij alle voorstellen tot ingrepen de vraag beantwoorden of en in welke mate de oorzaak van de schade hierdoor wordt weggenomen;
- bij het sterke vermoeden dat het historische metaal in het verleden een afwerking of bewerking heeft gehad, aangeven of deze hersteld moet worden;
- afwerkklagen die weggenomen worden (bijvoorbeeld door stralen) (laten) documenteren.

De opdrachtnemer moet er zeker van zijn dat met de opgegeven specificaties de vereiste kwaliteit kan worden vervaardigd. Deel bij geconstateerde afwijkingen wat betreft de

---

<sup>8</sup> Wanneer de eigenschappen van het bestaande werk duidelijk zijn (bijvoorbeeld bij relatief modern werk) of de inspanning van het onderzoek niet in verhouding staat tot de omvang van het werk, dan kan de opdrachtnemer in samenspraak met de opdrachtgever en de adviseur of architect (indien betrokken) beslissen geen nader onderzoek te (laten) uitvoeren.



bestaande situatie, werkomschrijving, bestek en/of tekeningen deze schriftelijk mee aan de opdrachtgever en/of zorg ervoor dat ze worden opgenomen in het contract.

### **3.2.6. Constructieve veiligheid**

Bij het herstel van metalen constructies zoals liggers, kolommen en spanten kan de constructieve veiligheid in het geding zijn. Ook kunnen zwaardere eisen gesteld worden in verband met een functionele aanpassing. Het volgende is hierbij van belang:

- Zorg ervoor dat bij herstel van metalen constructies wordt gecontroleerd of liggers, spanten of kolommen voldoen aan de gewijzigde functionele eisen. Raadpleeg een constructeur met kennis van monumentale metaalconstructies die de constructie beoordeelt op basis van de nieuwe functionele eisen aan de hand van NEN 8700 en NEN 8701. De NEN 8700 en NEN 8701 verwijzen voor verbouw naar de Eurocodes. Zorg ervoor dat bij verzwaring of aanpassing van constructies een duidelijke tekening met berekening wordt gemaakt volgens NEN 8700 en NEN 8701. Laat dit doen door een constructeur met ervaring in historische metaalconstructies.

### **3.2.7. Vergunningen en aanvullende eisen**

De opdrachtgever is verantwoordelijk voor het aanvragen van de noodzakelijke vergunningen en het doen van de noodzakelijke meldingen. Voorafgaand aan de restauratie van historisch metaal moet duidelijk zijn welke werkzaamheden vergunning-/meldingsplichtig zijn (zie bijlage 3). Als de opdrachtnemer eraan twijfelt of aan de verplichtingen hieromtrent is voldaan, dan meldt hij dit aan de opdrachtgever of diens gemachtigde. Als een omgevingsvergunning is vereist en deze is niet door de opdrachtgever verzorgd, dan wijst de opdrachtnemer de opdrachtgever of diens gemachtigde er aantoonbaar op dat deze verantwoordelijk is voor het (laten) verzorgen van de omgevingsvergunning.<sup>9</sup>

Bij restauratie van historisch metaal kunnen gewijzigde eisen zodanig hoog zijn dat geen sprake meer kan zijn van kopiëren maar van imiteren of verbeteren, om aan de restauratie-eisen te kunnen voldoen. Dit wordt vooraf gemeld door opdrachtnemer aan opdrachtgever.

### **3.2.8. Inspelen op onverwachte zaken en vondsten**

Tijdens het werk kunnen zich onverwachte zaken voordoen, waardoor de opdrachtnemer bij de uitvoering moet afwijken van de vooraf vastgelegde restauratiecategorie. Bijvoorbeeld is repareren van historisch metaal niet mogelijk en is volledig vernieuwen nodig. Of het werk wijkt van zoals vastgelegd in de vergunning. Dan stemt de opdrachtnemer dit af met de opdrachtgever (afwijkende zaken). Bij afwijken van de vergunning meldt de opdrachtgever dit meteen aan de vergunningverlener.

### **3.2.9. Overdracht en garantie**

Restauratie van historisch metaal vindt plaats binnen een keten waarin wordt samengewerkt met andere gekwalificeerde bedrijven. Als historisch metaal in rechtstreekse opdracht van de eigenaar (opdrachtgever) wordt uitgevoerd, geleverd en/of geplaatst, worden garanties verstrekt zoals genoemd in §3.13.1.

## **3.3. Voorbereidende werkzaamheden**

Vorbereiding bestaat uit:

---

<sup>9</sup> Informatie over de vergunningplicht van werkzaamheden staat op [www.monumententoezicht.nl](http://www.monumententoezicht.nl). Van het Bouwbesluit 2012 kan ontheffing verleend worden als monumentale waarden in het geding zijn. Zie hiervoor BRL 4000, bijlage 4 Wet- en regelgeving (informatief) en de bijlage bij deze URL.

- demontage ter plaatse (zie par 3.3.1), of
- demontage in de werkplaats (zie par 3.3.2).

#### *Proefstuk*

Fijn uitgewerkte (smeedijzeren) onderdelen kunnen gemakkelijk beschadigd raken. Zet bij voorkeur een proefstuk op voor over te gaan tot behandeling. Voor een goede beoordeling van de werkzaamheden is het vaak nodig eerst te reinigen; zie paragraaf 3.4.

#### **3.3.1. Demontage ter plaatse**

Demonderen is doorgaans niet eenvoudig omdat het (giet)ijzerwerk stevig verankerd is in natuursteen of metselwerk. Streef ernaar dat de te vervoeren onderdelen of constructies zo groot mogelijk zijn, dit om zo weinig mogelijk oorspronkelijk materiaal verloren te laten gaan. Deze werkwijze wordt vooraf vastgelegd.

Voor het demonteren of uitnemen van historisch metaal geldt het volgende:

- ga om te beginnen na of er stabiliteitsproblemen kunnen ontstaan door de demontage;
- demonteer het metaal alleen als dit echt nodig is;
- stel een labelschema op en label de onderdelen;
- neem gedeelten van het bestaande historisch metaal zó uit, dat het omringende werk niet wordt beschadigd. Bescherm als dat nodig is het omringende werk deugdelijk af;
- zuig (om stofbelasting te verminderen) gruis en andere losse delen tijdens het werk af. Als het niet anders kan, ga dan over tot wegvegen. Hou alleen als het echt nodig is het werk nat en hou daarbij rekening met de kans op corrosie;
- demonteer voor hergebruik bestemde materialen zorgvuldig en markeer deze;
- sla metaal dat wordt hergebruikt zorgvuldig op, beschermd tegen weersinvloeden en zodanig dat materiaal niet onbedoeld verdwijnt. Met name diefstal van gevoelige onderdelen zoals koper verdienen speciale aandacht;
- voorkom breuk bij vervoer, met name bij gietijzer;
- losmaken en demonteren van onderdelen uit muren, kolommen en voetblokken mag in principe alleen plaatsvinden door uitboren of uithakken. Hierbij moet het meest waardevolle zo volledig mogelijk behouden blijven;
- zaag, pas als uithakken of uitboren van het lood niet lukt, het bevestigingspunt door (bij voorkeur met een handzaag) of slijp het door (bij voorkeur met een dunne slijpschijf). Bescherm omringend materiaal voldoende tegen vliegroest en vonken. Het doorslijpen of doorzagen van bevestigingspunten kan namelijk schade geven in de vorm van bruinverkleuringen door ijzerdeeltjes die zich hechten aan het omringende materiaal. Bij slijpen, zagen en/of knippen van brons, koper of messing kan een groene verkleuring ontstaan op het omliggende materiaal door de oxidatie van het weggeslepen materiaal;
- het afbranden van bevestigingspunten met een thermische scheider (zoals een snijbrander) is alleen in uitzonderlijke gevallen toegestaan, als het echt niet op een andere manier kan. Dit mag alleen na overleg met het bevoegd gezag of de opdrachtgever of diens deskundig adviseur. Dan zijn ook voorzorgsmaatregelen verplicht om schade aan omliggend materiaal (zoals natuursteen) te voorkomen;
- slijpen wordt afgeraden; er is immers kans op schade van de aanliggende bouwdelen, maar slijpen neemt ook veel materiaal weg;
- dek de omringende bouwdelen goed af als slijpen noodzakelijk is;
- slijp de verbindingen alleen los als het metaal zover is doorgeroest dat hergebruik niet meer mogelijk is;
- wees bedacht op brandgevaar, vooral in een omgeving waar oud (droog) hout voorkomt;

- neem het restant staander op de meest geëigende (minst destructief voor het omliggende materiaal) wijze uit het lood.

#### *Signalering*

De werkwijze is zoals overeengekomen met de opdrachtgever. Wanneer dit een vergunningplichtige activiteit betreft, informeert de opdrachtnemer de opdrachtgever zo veel mogelijk, voordat de betreffende werkzaamheden beginnen, als

- de schade aan het historische metaal veel groter blijkt dan opgegeven;
- de gekozen werkwijze door omstandigheden niet uitvoerbaar blijkt, bijvoorbeeld wanneer achter verflagen meer is weggeroest dan eerst is ingeschat;
- tussentijdse wijzigingen worden voorgesteld die een kwaliteitsvermindering of risico's voor de toekomst inhouden;
- tussentijdse wijzigingen worden voorgesteld die van invloed zijn op de kosten;
- de voorgeschreven werkwijze de oorzaak niet wegneemt of zal leiden tot vervolgschade.

De opdrachtnemer maakt over het vervolg van de werkzaamheden schriftelijke afspraken met de opdrachtgever. Werkzaamheden worden niet gestart voordat alle betrokken partijen hun goedkeuring voor deze nieuwe afspraken hebben gegeven.

#### **3.3.2. Demontage in de werkplaats**

Demontage bestaat normaliter uit het losmaken van stroppen, banden, klinknagels, spieverbindingen, etc. in de werkplaats.

- Bepaal de wijze van demonteren op basis van de complexiteit van het object en de gebruikte oude methoden van smeden of construeren.
- De demontage verloopt in principe in de omgekeerde volgorde van het samenstellen van de oorspronkelijke delen.
- Delen die vervangen moeten worden, mogen worden geofferd bij de demontage, als dit de demontage vereenvoudigt.
- Slijp lassen weg van bijvoorbeeld een eerdere reparatie of slecht uitgevoerde restauratie.

### **3.4. Reinigen**

#### **3.4.1 Algemeen**

Reinigen vindt plaats vooraf (eerste reiniging) en bij het afwerken.

- Doel van een eerste reiniging is het mogelijk maken van een opname en beoordeling van het smeedwerk of de constructie, het creëren van een veilige werkomgeving en is noodzakelijk voor het goed kunnen uitvoeren van herstel.
- Een tweede grondige reiniging vindt plaats vlak voor het aanbrengen van de conserverings- en afwerklaag. Doel hiervan is bevorderen van de hechting van de afwerkingslaag die wordt aangebracht tegen corrosie. Daarbij gelden soms specifieke eisen afhankelijk van het type beschermingslaag. Zie hiervoor paragraaf 3.11.

Voor het vooraf reinigen van ijzer en staal geldt het volgende:

- De aangetroffen oppervlaktestructuur van het te conserveren metaal mag niet worden aangetast. Let er bij smeed- en gietwerk op dat detaillering en scherpte niet verloren gaan en er geen (onnodig) materiaalverlies optreedt.
- Reinig alleen die delen die overeengekomen zijn conform opdracht, bestek, tekening, schetsen of foto's.



- De vereiste toestand van de ondergrond wordt uitgedrukt in reinheidsgraden Sa 1 t/m Sa 3 voor stralen en St 2 t/m St 3 voor handreinigen (zie bijlage 2).
- Reinig volgens de opgegeven of overeengekomen reinheidsgraad St 2 t/m St 3 en Sa 1 t/m St 3. Indien dit niet op deze wijze is voorgeschreven, dan gelden de eisen zoals voorgeschreven in de opdracht.
- Zorg ervoor dat op het moment van applicatie van de eerste verflaag het metaal voldoet aan alle oppervlakte-eisen (wat betreft reinheid, ruwheid, zichtbare vervuiling, niet zichtbare vervuiling). De tijd tussen reinigen en conserveren in de werkplaats is afhankelijk van klimatologische omstandigheden. Vaak is dat ten hoogste 24 uur. Voorkom dat er vliegroest ontstaat. Bij een hoge luchtvochtigheid ontstaat er eerder vliegroest dan bij een lage luchtvochtigheid; zorg ervoor dat de luchtvochtigheid lager is dan 70%. Indien vliegroest wordt aangetroffen voor het conserveren, reinig dan opnieuw en breng de conservering direct na reiniging aan. Verwijder altijd de walshuid.
- Volg de kenmerkenbladen van de verfleverancier.
- Bij voorkeur vindt het stralen en de vervolgbehandeling niet plaats in dezelfde ruimte.
- Pas ná restaureren een straalbehandeling toe die de juiste ondergrond (w.b. reinheid en ruwheid) geeft voor het afwerken (metalliseren of primerlaag). Voer dit uit in nauw overleg en op advies van de specialisten. Dit is noodzakelijk voor het afleveren van een kwalitatief hoogwaardig product. Indien niet in de werkplaats geconserveerd kan worden, zorg dan voor omstandigheden die overeenkomen met die in de werkplaats; let vooral op temperatuur en luchtvochtigheid.

Reinigen van historisch metaal kan op de volgende manieren:

	Hoe	Voordelen	Nadelen	Risico's	Vooraf reinigen (eerste reiniging)	Reinigen tbv verbeterde hechting afwerklaag, (tweede reiniging)
<b>Mechanisch reinigen (par 3.4.2)</b>	Stralen <i>(Mechanisch reinigen, machinaal)</i>	Stralen is de meest efficiënte manier.		Pas op met kwetsbare oppervlakten en onderdelen.	Geschikt	Geschikt
	Handmatig (staalborstel) <i>(Mechanisch reinigen, handmatig)</i>	Kan eenvoudig op locatie worden uitgevoerd.			Geschikt	Ongeschikt
<b>Chemisch reinigen (par 3.4.3)</b>	<ul style="list-style-type: none"> <li>• Alkalisch reinigen</li> <li>• Ontvetten</li> <li>• Beitsen</li> </ul>	Goede voorbehandeling voor verdere afwerkingsbewerking.	Niet te gebruiken bij poreus metaal, metaal met holtes of bij verbindingen.	Persoonlijke veiligheid.	Geschikt	Geschikt
<b>Thermisch reinigen (par 3.4.4)</b>	Met brander, oven of in het (smids)vuur	Op locatie uit te voeren.	Alleen geschikt als eerste reiniging.	Verhit verbindingen zoals soldeerverbindingen. niet te veel.	Geschikt	Ongeschikt

### 3.4.2 Mechanisch reinigen

Mechanisch reinigen kan zowel handmatig als machinaal, met gereedschappen zoals een bik- of naaldbikhamer, staalborstel, schuurpapier of een machine met een roterende staalborstel. Let hierbij wel op de hechting van de conserveringslaag; een staalborstel geeft bijvoorbeeld mogelijk niet voldoende oppervlakteruwheid voor een goede hechting.

Bij zwaar verroeste delen kan het nodig zijn om als eerste stap handmatig de dikste roestlagen los te kloppen met een (bik)hamer of machinaal met een naald(bik)hamer. Reinig daarna het oppervlak verder met een staalborstel of door stralen.

### **Handmatig**

Voer handmatige reiniging alleen uit bij kleine reparaties ter plaatse, tenzij anders is overeengekomen.

- Gebruik een staalborstel of voer machinaal uit met een roterende staalborstel.
- Zorg voor een reinheidsgraad van ten minste St 3 of voldoe aan de voorschriften van de verfleverancier of het metalliseerbedrijf. Met name voor metalliseren is ook de ruwheid van belang, waardoor handmatig en thermisch reinigen niet geschikt zijn als voorbehandeling voor metalliseren.

### **Stralen**

Bij staal conservering is stralen de meest efficiënte en meest voorkomende wijze van reinigen, zeker als het gaat om grote metalen constructies en voorwerpen. Het stralen wordt meestal uitgevoerd door gespecialiseerde bedrijven. Soms wordt staal eerst met werpstralen gereinigd zodat het grotendeels schoon is, maar dat is niet geschikt voor fijne onderdelen. Zie voor een overzicht van de te bereiken reinheidsgraden bijlage 2.

Bij stralen gelden de volgende eisen:

- Fijn uitgewerkte smeedijzeren onderdelen kunnen gemakkelijk beschadigd raken. Het straalmiddel mag niet zo grof zijn of de druk niet zo hoog dat deze het oppervlak beschadigt of vervormt. De oorspronkelijke oppervlaktestructuur (textuur), met bijvoorbeeld bewerkings- of smeedsporen, mag niet wijzigen en moet herkenbaar (zichtbaar) blijven. Bij smeedwerk met bewerkings- of smeedsporen is het zeker aan te raden een proefstuk op te zetten voor men overgaat tot de behandeling.
- Straal in een afgeschermd omgeving onder zodanige klimatologische omstandigheden dat vocht geen invloed heeft op het gestraalde oppervlak.
- Straal fijne en gedetailleerde voorwerpen of onderdelen met bijvoorbeeld glasparels, olivinezand bij relatief lage druk, of met walnootschalen.
- Gebruik een inert straalmiddel als straalmiddel in of tussen de staalconstructie kan achterblijven; andere straalmiddelen kunnen dan nieuwe roestvorming veroorzaken.
- Gebruik een inert straalmiddel bij het stralen van smeedijzer.
- Gebruik een inert straalmiddel bij het stralen van roestvaststaal, zoals RVS-grit, (edelkorund), glasparels of nieuw grit, om te voorkomen dat het RVS in contact komt met gewoon staal en roestvorming ontstaat.
- De bereikte reinheidsgraad is ten minste Sa 2,5 of deze voldoet aan de voorschriften van de verfleverancier of het metalliseerbedrijf.

### **3.4.3 Chemisch reinigen**

Onder chemisch reinigen vallen verschillende soorten behandelingen, zoals ontvetten en beitsen, met elk hun eigen doel. Chemisch reinigen is vaak een voorbehandeling voor het aanbrengen van een conserveringssysteem bij nieuw vervaardigde constructies en voorwerpen die vervolgens thermisch worden verzinkt. Chemisch reinigen kan dus zowel van toepassing zijn bij categorie 1 Conserveren als categorie 3 Vernieuwen (kopiëren, imiteren, verbeteren).

Metaal kan worden ontroest door **beitsen**; daarvoor worden vaak de beitszuren zwavelzuur, zoutzuur en fosforzuur gebruikt. Door beitsen kan ook de walshuid worden verwijderd. Het staal reageert echter in meer of mindere mate met deze beitszuren. Indien

de reactie te sterk is, kan een sterke verruwing van het metaaloppervlak optreden. Door zogenaamde beitsrem of inhibitor toe te voegen aan het beitszuur kan de ongewenste reactie van het staal sterk worden vertraagd.

**Alkalisch reinigen** is tegenwoordig de meest gebruikte chemische reinigingsmethode. Bij alkalisch reinigen worden vet en andere niet hechtende verontreinigingen verwijderd. De reinigende werking berust op de gedeeltelijke verzeping en het emulgeren van vetten en het suspenderen van vaste verontreinigingen. De reinigingsvloeistof bestaat uit een waterige oplossing van hydroxyden, natriumcarbonaat en fosfaten waaraan onder meer bevochtigers, detergenten (zepen) en complexvormers zijn toegevoegd. Hierbij zijn bewerkingsstijd, temperatuur en agitatie (b.v. roeren, sproeien, mechanische hulpmiddelen) belangrijke factoren.

Ontvet staal voorafgaand aan het beitsen eerst alkalisch, om een gelijkmatige beitswerking over het gehele oppervlak te bewerkstelligen.

Chemisch reinigen kan ook worden gebruikt om oude verfsystemen te verwijderen, dus om onderdelen te **'ontlakken' met afbijtmiddelen**.

- Verwijder vuil, vet en olie van metaaloppervlakken voordat deze een verdere behandeling ondergaan door middel van alkalische reinigingsmiddelen of logen.
- Neutraliseer na beitsen het zuurproces en verwijder zuur-, zout- en reinigingsresten door spoelen in (warm)waterbaden;
- Let bij gebruik van zuren erop dat deze niet kunnen indringen in poreuze materialen, zoals welijzer.
- Denk om persoonlijke veiligheid: pak gereinigd materiaal niet aan met blote handen, draag schone handschoenen, gebruik tangen of ophanghaken.

#### **3.4.4 Thermisch reinigen**

Thermisch reinigen is het met een brander, oven of in (smids)vuur afbranden van vervuilingen. Deze methode kan effectief zijn voor het verwijderen van bijvoorbeeld verfrestanten, vet en olie. Het is niet effectief voor het verwijderen van roest. Thermisch reinigen is effectief als voorbehandeling voor de eerste straalbehandeling; verhitte verflagen laten makkelijk los. Thermisch reinigen is met name geschikt voor gebruik op locatie, voor kleine onderdelen waar snel een eerste reiniging nodig is.

Na thermisch reinigen is het oppervlakte glad; borstelen met een staalborstel maakt het oppervlakte weer ruwer (zorgt voor betere hechting).

Let bij thermisch reinigen op het volgende:

- Het metaal mag niet degraderen of vervormen door te hoge afbrandtemperaturen. Maximale temperatuur 600 °C.
- Verhit (bijvoorbeeld gesoldeerde) verbindingen niet te veel.
- Zorg ervoor dat oude conserveringslagen zoals loodmenie niet verloren gaan. Het kan moeilijk zo niet onmogelijk zijn die plekken in een later stadium nog te bereiken. Let er ook op dat eventueel aanwezig lood niet verloren gaat.
- Verwijder na het afbranden of vlamreinen eventuele brandresten mechanisch (met staalborstel of roterende staalborstel);
- Denk om persoonlijke veiligheid; zorg voor goede ventilatie en afzuiging zodat giftige dampen worden afgevoerd die kunnen ontstaan door bijvoorbeeld olie, vet of verfstoffen op het metaal.

- Thermisch reinigen is bedoeld als eerste reiniging, het is geen geschikte laatste reinigingsmethode voor het aanbrengen van de afwerkingslaag.

Voor thermisch reinigen is de norm NEN-EN-ISO 8501-1 beschikbaar.

### 3.5. Herstellen verbindingen

Deze paragraaf beschrijft verschillende verbindingstechnieken en de eisen aan reparaties van objecten die door verbindingen zijn samengesteld, met vaak verschillende metalen.

Het gaat om de volgende verbindingstypen:

Verbindingstechniek	Typering
a. Aangekouwde verbinding (staaf door strip)	Doorgestoken verbinding
b. Aangegoten verbinding (staaf door strip)	
c. Pennen met spieën of pen- en gatverbinding (hoekverbinding)	
d. Stropverbinding	Stropverbinding
e. Bout	Draaibare verbinding (bouten)
f. Klinknagel	Klinkverbinding (en breekmoer, klinkbout en nokbout als alternatieven voor klinknagels)
g. Breekmoer	
h. Klinkbout	
i. Nokbout	
j. Lasverbinding	Las- of soldeerverbinding
k. Handgesoldeerde verbinding	
l. Gewelde verbinding	

Uitgangspunt is dat de oorspronkelijke verbindingstechniek wordt gerespecteerd. Niet alleen de vormgeving van de onderdelen op zich, maar ook de verbindingen laten duidelijk zien hoe het werk is gemaakt en deze bepalen dus mede de authenticiteit en karakteristiek van het werk. Alleen als het repareren van de oorspronkelijke verbindingstechniek technisch niet mogelijk is of als er andere zwaarwegende argumenten zijn om hiervan af te wijken, kan voor een andere verbindingstechniek worden gekozen. Dit na overleg met de opdrachtgever en bevoegd gezag (zie ook par 3.2.4.).

Het lassen van verbindingen die oorspronkelijk niet zijn gelast, wordt beschouwd als 'laatste redmiddel'. Dit mag alleen worden toegepast indien er geen alternatieven zijn en ook alleen na toestemming van de opdrachtgever en het bevoegd gezag.

Hieronder volgt een toelichting op de technieken die genoemd staan in de tabel hierboven.

#### **a. Herstellen van een aangekouwde verbinding (staaf door strip)**

Bij deze techniek wordt een staaf door een gat in de strip gestoken. Vervolgens wordt met een centerpunt materiaal van de strip naar de staaf gedreven, waardoor deze wordt gefixeerd. Let op een strakke passing. Deze techniek werd vooral veel toegepast bij hekken.

##### *Herstel*

Repareren van een aangekouwde verbinding is mogelijk, maar niet eenvoudig. Vaak is er na het reinigen zo veel ruimte tussen strip en staaf, dat opnieuw aankauwen niet eenvoudig

is. Als het mogelijk is om de onderdelen weer op dikte te brengen door ze op te stuiken, dan heeft dat de voorkeur. Als dit niet mogelijk is omdat de betreffende spijlen dan te kort worden, dan kunnen de spijlen worden gefixeerd door materiaal in de ontstane ruimte te drijven (denk aan heel kleine stalen spietjes/spieën, of een zachter metaal zoals lood of zink).

Een tweede mogelijk probleem is dat onderdelen, bijvoorbeeld spijlen van een hek, tijdens nastralen, metalliseren of spuiten verschuiven doordat deze nog een aantal keren worden verplaatst en opgehangen. Controleer ook of alle spijlen vastzitten.

#### ***b. Herstellen van een aangegoten verbinding (staaf door strip)***

In horizontale liggers zijn vaak gaten gehakt of geponst waar de spijlen doorheen zijn gestoken. Door het hakken van de gaten en vervolgens het opstuiken kan de ligger plaatselijk verbreed zijn. Het hakken van gaten wordt uitgevoerd met een beitel. Eerst maakt men een sleuf in het ijzer en vervolgens stuikt men het ijzer op, waardoor de sleuf steeds verder open gaat staan. Vervolgens drijft men een pen in het gat die het de gewenste vorm geeft en werkt men de ligger af.

De restruimte wordt na het doorsteken volgegoten met lood dat na afkoeling (en dus krimpen) wordt aangedreven. De spijlen werden vroeger bovendien vastgekookt, dat wil zeggen dat met een kookbeitel een braam in de spijl geslagen werd bij het gat, zodat de spijl niet meer kon verschuiven.



*Figuur 5. Aangetaste aangegoten verbinding.*

#### ***Herstel***

Verwijder eventueel aanwezige corrosie in de verbinding. Indien nog voldoende lood aanwezig is en de kier maximaal 0,5 mm is, kan dit lood nog worden aangekauwd (drijf dan ook het lood aan de onderkant van de verbinding naar boven, zodat er geen gleuf aan de bovenkant ontstaat die kans geeft op inwatering). Als de staaf te veel materiaal heeft verloren, dan kan de staaf worden opgelast of kan er een nieuw stuk staaf tussengelast worden. Giet vervolgens met lood aan.

**c. Herstellen van Pennen met spieën of pen- en gatverbinding (hoekverbinding)**

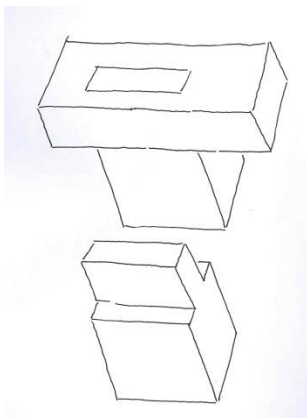
Dit is een verbinding waarbij een passende pen pas door of in een gat is gestoken.

*Herstel*

Maak (smeed) een nieuwe spie of pen naar oorspronkelijke afmeting (of zoveel groter als het gat groter geworden is). Door een nieuwe spie of pen wat groter te smeden, is deze verbinding meestal weer goed passend te maken. Als de speling tussen pen en gat te groot is geworden, kan – afhankelijk van de mogelijkheden die het werkstuk biedt – het gat kleiner gesmeed worden. Stuk de pen vervolgens op. Pas als deze werkwijze niet mogelijk is, kan de pen opgelast worden.

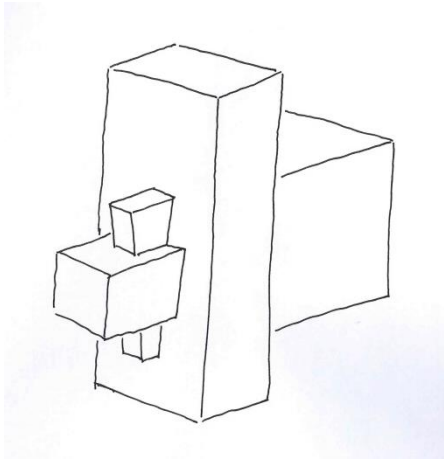


*Figuur 6. Pen met spie.*

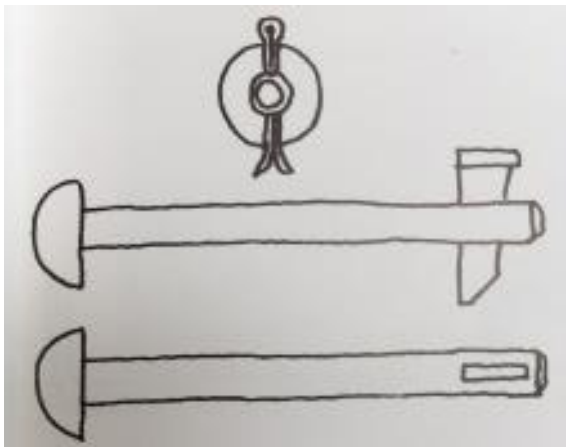


*Figuur 7 tekening met het principe van een pen- gat verbinding*





*Figuur 8 Tekening met het principe van een pen met spie-verbinding*



*Figuur 9. Spiebout met splitpen.*

#### **d. Herstellen van stropverbindingen**

Een strop is een gesmeed bandje van hetzelfde smeedijzer als het omgevende materiaal, dat twee of meer gesmede onderdelen met elkaar verbindt. De strop is eventueel in verschillende profielen te smeden, zoals halfrond, halfovaal of trapeziumvormig.



*Figuur 10. voorbeeld van een strop.*

*Figuur 10. Maken van een strop.*

### *Herstel*

Een vergane strop is eenvoudig te vervangen. Haal deze los met een tang of slijptol en breng een nieuwe strop aan. Repareren van een strop is te tijdrovend en brengt weer risico's met zich mee van bijvoorbeeld slechte hechting van 'nieuw op oud'.

### **e. Herstellen van draaibare verbindingen (bouten)**

Een bout bestaat uit een ronde steel met schroefdraad en heeft een vierkante, zeskantige of bolle kop. Op de bout wordt een moer gedraaid. Zowel de kop als het type schroefdraad kunnen karakteristiek zijn voor een bepaalde bouwperiode en/of land, en een cultuurhistorische waarde hebben. Het meest voorkomende type historische draad is Engelse draad (BSW).

Bij boutverbindingen wordt de steel op afschuiving en/of trek belast, vandaar dat gestreefd werd naar een symmetrische verbinding. Schroefbouten zijn van oudsher toegepast voor scharnierverbindingen zoals vakwerkspanten.

### *Herstel*

De meeste bouten zijn nog verkrijgbaar. Maak in bijzondere gevallen nieuwe bouten conform de originele. Waardevolle cultuurhistorische draad (BSW) moet gehandhaafd blijven; optappen van Engelse (BSW) draad naar metrische draad is nadrukkelijk niet toegestaan.

### **f. Herstellen van klinkverbindingen met klinknagels**

Klinken is een techniek om onderdelen van een constructie aan elkaar te verbinden met klinknagels. Een klinknagel is een metalen pen (steel) met een verdikt uiteinde (zetkop). De meest toegepaste klinknagels hebben een ronde bolle of een verzonken zetkop. De kop die erop wordt geklonken heet de sluitkop, ook deze kan bol of plat uitgevoerd zijn.

Meestal zijn bij historische staalconstructies dikkere klinknagels toegepast die warm zijn geklonken. De steel van de klinknagel wordt door een passend gat gestoken. Geklonken onderdelen worden tegen elkaar geklemd, doordat de klinknagel bij het afkoelen krimpt. Klinknagels kunnen ook verzonken (gesoevereind) zijn zodat een of beide uiteinden van de klinknagel zich vast kunnen zetten.

### *Herstel*

Restauratiebedrijven kunnen nog altijd klinknagels aanbrengen, zowel op grote als op kleine schaal. Kleinere klinknagels (in beperkte aantallen) kunnen prima door een smid in zijn werkplaats worden aangebracht. In Nederland zijn enkele bedrijven die materiaal en apparatuur hebben om op grote schaal (zwaardere) klinknagels aan te brengen, bijvoorbeeld bij een brug.

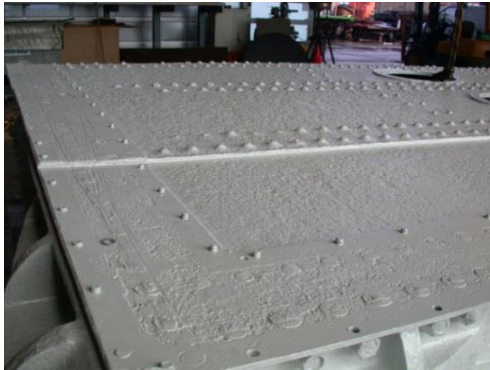


Figuur 11. Apparatuur voor het aanbrengen van zwaardere klinknagels.



Verwijder de klinknagel (door middel van boren of met een snijbrander – let in dat geval erop het omliggende materiaal niet te beschadigen). Breng vervolgens de nieuwe klinknagel aan.

Het kan voorkomen dat slechts de klinknagelkoppen ontbreken. Constructief herstel is niet nodig als het onderliggende materiaal niet aangetast is en aan de verbinding geen constructieve eisen worden gesteld. In dit geval is het voldoende de klinknagel te conserveren.

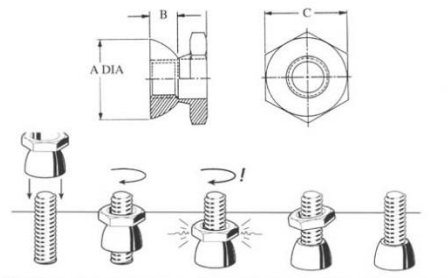


Figuur 12. Ontbrekende of beschadigde klinknagelkoppen.

In bepaalde situaties kan het terugbrengen van klinknagels niet mogelijk zijn door technische, economisch of praktische redenen. Zorg ervoor dat de uitstraling van deze verbinding zo waarheidsgetrouw op een klinknagelverbinding lijkt. Hieronder worden enkele mogelijkheden vermeld.

#### **g. Herstellen van klinkverbindingen met breekmoeren**

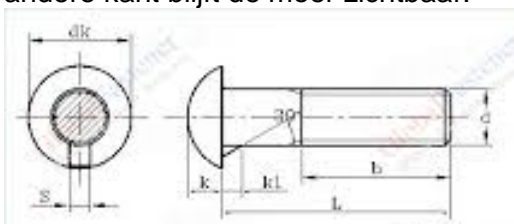
Een breekmoer is een geschikte verbindingmethode indien traditioneel klinkwerk om een dringende technische, economisch of praktische reden niet toepasbaar is.



Figuur 13. Breekmoer.

#### **h. Herstellen van klinkverbindingen met nokbouten (DIN607)**

Door het uiterlijk van de bolle kop lijkt een nokboutverbinding op een klinknagelkop, aan de andere kant blijft de moer zichtbaar.



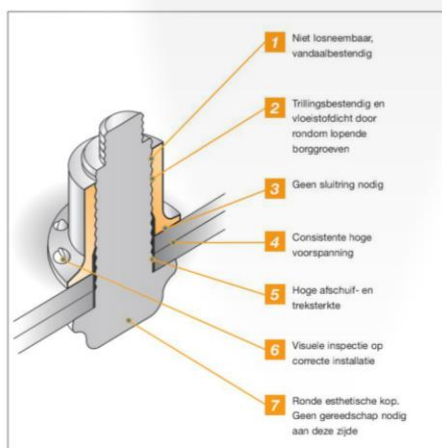
Figuur 14. Nokbout.



Figuur 15. Alternatief voor nokbout.

### **i. Herstellen van klinkverbindingen met klinkbouten**

Een onderhoudsvrij alternatief voor grote aantallen en snelle – pneumatische – montage. Met een eenvoudig voorontwerp en nabehandeling kan hetzelfde uiterlijk gecreëerd worden als bij authentieke klinknagels, maar met een grotere constructieve werking. Let erop dat de nabewerking de verbinding verzwakt.



Figuur 16. Klinkbout.

### **j. Herstellen van lasverbindingen**

Voor lasverbindingen zie par 3.7.2

### **k. Herstellen van hardgesoldeerde verbindingen**

Hardsolderen is een techniek om metalen onderdelen met elkaar te verbinden door middel van een materiaal, meestal een metaallegering (het soldeer), met een lager smeltpunt dan de te verbinden delen, door middel van een brander, bij een temperatuur boven 450 °C.

#### *Herstel*

Neem de verbinding uit en reinig hem. Hardsoldeer de verbinding opnieuw.

### **l. herstellen van gewelde verbindingen**

Wellen was, voordat men het lassen introduceerde, een veelgebruikte techniek om ijzeren delen te verbinden. De te wellen onderdelen kregen eerst een bepaalde vorm om een goede verbinding te kunnen maken. De uiteinden werden bijvoorbeeld geplet of de één werd geplet en de ander kreeg een split, waardoor de onderdelen in elkaar grijpen. Vervolgens werd het ijzer op welhitte gebracht (tegen het punt aan waarop het ijzer 'verbrand') en werden de onderdelen aan elkaar gedreven.

### *Herstel*

Let op: wel een oorspronkelijke gewelde verbinding alleen opnieuw indien het een niet-belangrijke constructieve verbinding betreft. Deze techniek kan alleen toegepast worden als het betreffende onderdeel gedemonteerd kan worden voor bewerking in de werkplaats. De te wellen delen moeten goed gereinigd worden (verwijder alle roest) voor het opnieuw wellen.

## **3.6. Conserveren (restauratiecategorie 1)**

### **3.6.1. Algemeen**

Conserveren van objecten van historisch metaal bestaat uit acties gericht op het remmen van verval, zoals:

- eerste reiniging (ontroesten, reinigen): zie paragraaf 3.4
- het aanbrengen van een verfsysteem afwerklaag tegen corrosie
- Om ijzer en staal tegen corrosie te beschermen is – als alternatief voor het behandelen met roestwerende producten – in bepaalde situaties kathodische bescherming mogelijk.

### **3.6.2. Aanbrengen verfsysteem**

Er gelden de volgende eisen aan het aanbrengen van het verfsysteem:

- de keuze van het verfsysteem is afhankelijk van de afspraak tussen opdrachtgever en opdrachtnemer, maar er wordt ten minste een primer aangebracht;
- het aanbrengen van een vervolg-verfsysteem wordt uitgevoerd volgens (een nog op te stellen aanvulling van) URL 4009 Historisch Schilderwerk;
- het reinigen wordt in beginsel niet op de bouwplaats uitgevoerd, tenzij onderdelen niet (kunnen) worden gedemonteerd.

### **3.6.3 Kathodische bescherming (KB)**

#### **Algemeen**

Kathodische bescherming (KB) is een elektrochemische techniek die corrosie kan vertragen of stoppen van metalen onderdelen die omgeven zijn door een geleidend materiaal.

Het geleidende materiaal kan water zijn, maar ook vochtig materiaal zoals aarde, beton, metselwerk of natuursteen. Het principe van KB berust op het negatiever maken van de potentiaal van het corroderende ijzer of staal, door het aanbrengen van een elektrisch veld. Het spanningsverschil wordt aangelegd tussen het te beschermen ijzeren onderdeel en (meestal meerdere) elektroden (anoden) die zich in de directe omgeving bevinden van het ijzer. Het lager worden van de potentiaal van het te beschermen onderdeel vermindert de oxidatiereactie (aan dat onderdeel). Kathodische bescherming leidt er ook toe dat de zuurgraad (pH-waarde) rondom het ijzer geleidelijk stijgt en dat agressieve chloride-ionen worden weggedreven, waardoor de omgeving minder corrosief wordt.

Voor het effectief beschermen van ijzer zijn onder meer de volgende factoren van belang:

- het contact tussen het ijzer en het omliggende materiaal,
- de stroomverdeling rondom het ijzer, type en locatie van anoden,
- continuïteit van het te beschermen ijzer (goed geleidend tussen de onderdelen), geleidbaarheid omgeving (elektrolytische geleiding).

Ook moet de visuele impact van de KB-installatie (met bedrading) worden beoordeeld.

### **Type KB-systemen**

Er bestaan twee typen systemen:

- passief KB-systeem met opofferingsanoden (zink- en/of aluminiumlegering);
- actief KB-systeem met opgedrukte stroom met inerte anoden (titaan, koolstof, geleidende mortel/verf) .

### **Normen en praktische afwegingen**

Voor staal in metselwerk gelden geen specifieke normen, maar de volgende normen kunnen worden toegepast:

- NEN-EN 12696 Kathodische bescherming van staal in beton;
- NEN-EN 12954 Kathodische bescherming van metalen constructie in grond of in het water.

Algemeen geldt dat ontwerpen, installeren en onderhouden van kathodische beschermingsinstallaties is werk voor specialisten. Dit geldt zeker ook voor een KB-installatie op staal in metselwerk.

### **Beheer en onderhoud**

Omdat corrosie blijft plaatsvinden als de kathodische bescherming niet goed functioneert, moet de KB regelmatig gecontroleerd worden op functioneren. Bij een actief systeem moet minimaal elk kwartaal de werking van de gelijkrichter worden gecontroleerd en elke 6 maanden potentiaalmetingen worden uitgevoerd.

Het systeem kan worden voorzien met een telemetrie, een bewaking op afstand, waarbij de werking van het KB-systeem bij wijze van spreken dagelijks gecontroleerd kan worden. Eén keer per jaar is controle ter plaatse nodig.

## **3.7. Repareren (restauratiecategorie 2)**

### **3.7.1. Algemeen**

Onder het repareren van objecten van historisch metaal vallen ingrepen gericht op het herstellen van schade, zoals:

- Eerste reiniging (zie paragraaf 3.4)
- Demonteren: Ga eerst na of het te restaureren object ter plekke gerepareerd kan worden. Indien dit niet mogelijk is omdat de werkzaamheden te omvangrijk zijn, demonteer dan het object en vervoer het naar de werkplaats; zie par. 3.3.1 en 3.3.2
- Demontage.
- lassen, zoals oplassen, het inlassen van relatief kleine stukken metaal, en bijvoorbeeld het vernieuwen van de onderkant van een bestaand hekwerk (zie paragraaf 3.7.2).
- Het aanbrengen van krammen (zie paragraaf 3.7.3)
- Afwerken. Voordat de het object de definitieve afwerkingslaag krijgt, kan het noodzakelijk zijn tussentijds bepaalde delen af te werken. Behandel plekken die na verbinden niet of lastig te bereiken zijn, vóór het samenvoegen tegen roestvorming, bijvoorbeeld door deze delen in een lijvige verf te zetten. Verbind ze pas daarna, terwijl de verf nog nat is, weer met elkaar op dezelfde manier als in het oorspronkelijke werk. Zie ook 3.11

### **3.7.2. Reparatie door middel van lassen**

De techniek lassen kan bij reparatie van onderdelen op verschillende manieren worden ingezet. Het kan een belangrijke bijdrage leveren aan het behoud van oorspronkelijk materiaal. Echter, het kan ook afbreuk doen aan cultuurhistorische waarden als de techniek niet op de goede manier wordt gebruikt.

Onderzoek allereerst de lasbaarheid van het metaal; daarvoor is identificatie belangrijk. Ook is het essentieel dat de lasmethode aansluit bij het soort metaal: zo vraagt smeedijzer een andere lasmethode en andere lastoevoegmiddelen dan gietijzer. Lassen die constructief van belang zijn, moeten worden beproefd.

#### *Herstel*

Smeed indien nodig een onderdeel bij (inboeten). Las het onderdeel vervolgens in. Werk de las netjes af door smeden (geeft een authentiek uiterlijk dan slijpen).

#### **Overwegingen bij het uitvoeren van laswerk**

Lassen is een techniek waarbij constructiedelen verbonden worden door materiaal plaatselijk vloeibaar te maken onder toevoeging van lasmateriaal van de juiste samenstelling (zie NEN-EN-ISO4063). Voor het uitvoeren gelden de volgende uitgangspunten:

- Bij het repareren van in oorsprong niet gelast metaal is laswerk in beginsel niet toegestaan. Het mag wel indien oorspronkelijke technieken niet geschikt zijn en soms is het wenselijk indien meer oorspronkelijk metaal behouden kan blijven. Voer laswerk pas uit na goedkeuring van de opdrachtgever en vergunningverlener.



*Figuur 17. Ingelast stuk getordeerde spijl.*

- Het dichtlassen van verbindingen in smeedijzer en gietijzer is niet toegestaan tenzij daar uitdrukkelijke redenen voor zijn en mits dit met de opdrachtgever is overeengekomen.
- Ernstig geroest materiaal is vrijwel niet meer te lassen, aangezien de materiaalstructuur zich deels heeft omgezet in oxide. Ook beschermlagen zoals teer, menie, verf en zink kunnen in de materiaalstructuur getrokken zijn, en geven verontreiniging in de las. Daardoor kan een zwakkere verbinding ontstaan.

#### **Werkwijze laswerk**

- Indien laswerkzaamheden noodzakelijk zijn aan verbindingen die oorspronkelijk niet waren gelast, is nader overleg noodzakelijk met de opdrachtgever, deskundige adviseur en het bevoegd gezag dat de vergunning heeft verleend.
- Als lassen onontkoombaar is, moet de las zo afgewerkt worden dat de ingreep niet zichtbaar is. De las moet dus vanuit de kern van het materiaal opgebouwd worden.
- Reinig het metaal grondig voor het lassen (zie NEN-EN-ISO 3834). Bij het lassen van gietijzer na het voorslijpen eerst altijd het geslepen deel verspanen (vijlen en/of frezen), omdat bij het slijpen in de toplaag grafiet vrijkomt, wat de lasnaad breekbaar maakt. Gutsen is ook een mogelijkheid.



- Bij het slijpen van aluminium zet zich slijpmateriaal af op het oppervlak, wat zorgt voor verontreiniging in de las.
- Laswerkzaamheden mogen alleen in duidelijk omschreven situaties uitgevoerd worden en er moet van tevoren een lasplan worden opgesteld. Dit bijvoorbeeld als substantieel meer oorspronkelijk materiaal behouden kan blijven en als het onevenredig veel demonteren van onderdelen vermeden kan worden. In een lasplan moet ten minste aangegeven worden:
  - waar de lassen komen (plaats en grootte);
  - de afmetingen van de las, de a-hoogte bij hoeklassen;
  - indien de veiligheid in het geding is, dat een metallurgisch onderzoek uitgevoerd moet worden op de breeksterkte van de las;
  - de lasmethode;
  - voorbereiding van de lasnaad;
  - extra werkzaamheden als voor- of nawarmen, lasvolgorde, wel of niet voorhechten;
  - extra maatregelen om brand en/of beschadiging van het gebouw of object en het werk te voorkomen.
  - afkeurcriteria na de 100% visuele controle.

*Toelichting: Denk hierbij aan:*

#### Stollingsscheuren

*Dit betreft scheuren die ontstaan door spanningen als gevolg van afkoeling of door belasting van de constructie. Stolscheuren treden uitsluitend op in het lasmateriaal. Stolscheuren die aan het oppervlak reiken zijn goed visueel te detecteren. Inwendige scheuren vereisen ultrasoon of radiografisch onderzoek.*

*Voorbeeld: Scheuren groter dan ... mm, niet breder dan ... mm en niet dieper dan ... mm moeten afgekeurd worden.*

#### Insluitsels

*Slakinsluitingen in lasverbindingen komen voornamelijk voor bij lasprocessen waar laspoeder aan is toegevoegd (zoals beklede elektroden). Als gelast wordt met een verkeerde overlap tussen de eerste en de tweede lasrups, dan wordt bij het leggen van de tweede lasrups het ingesloten slak niet mee omgesmolten.*

*Slakinsluitingen kunnen worden vastgesteld als achter elkaar liggende baantjes in de lasrichting van de naad.*

#### Bindingsfouten

*Een bindingsfout ontstaat als niet alle materiaal (lasmetaal en metaal) in vloeibare toestand wordt gebracht. Een bindingsfout kan ook ontstaan als er onvoldoende inbranding plaatsvindt of bij een tweezijdige las naast de lasnaad wordt gelast. Een bindingsfout is lastig te detecteren met niet destructief onderzoek.*

#### Krimpfouten

*Lassen vindt plaats door het plaatselijk sterk verhitten van het materiaal (metaal). Tijdens afkoeling kunnen trekspanning ontstaan. Dit kan in blijvende vervorming resulteren. Het is zeer lastig om voorafgaande aan het lassen de krimp nauwkeurig te berekenen of voorspellen. Er zijn vuistregels opgesteld (onder andere door het NIL) gebaseerd op de lasdoorsnede.*

### Metaal-identificatie

Voor het toepassen van het juiste materiaal en de juiste techniek is identificatie van het materiaal erg belangrijk. Enkele aandachtspunten:

- Stel eerst de gebruikte materiaalsoort vast na het verwijderen van oude beschermlagen. In de praktijk wordt nog regelmatig de fout gemaakt dat als men een 'gietnaad' ziet dit als gietijzer of gietstaal wordt geïdentificeerd, terwijl dit ook een matrijsnaad van smeedijzer of smeedstaal kan zijn.
- Indien twijfel bestaat over de chemische samenstelling kan men een klein deel van het materiaal laten onderzoeken. Met spectraalanalyse en met andere element-analysetechnieken kan door een gespecialiseerd laboratorium de chemische samenstelling worden bepaald.
- Met röntgenonderzoek of ultrasoon onderzoek kunnen eventuele gebreken worden aangetoond, zoals scheuren in het metaal, onvolkomenheden (holten) in het lasproces of de lasrups.
- Indien aanvullend metallurgisch onderzoek nodig is, stellen opdrachtgever en opdrachtnemer gezamenlijk met het metallurgisch laboratorium een meetplan op.
- Op basis van de identificatie van het materiaal, kan door een lasdeskundige een lasplan worden opgesteld.

### Lassen aan smeedijzer

Als lassen van smeedijzer noodzakelijk is dan geldt de volgende werkwijze:

- Identificeer het soort smeedijzer (niet te verwarren met staal) omdat de keuze van het lasproces hiervan afhankelijk is. Smeedijzer is zeer goed lasbaar. Historisch gelamineerd metaal dat delamineert, kan echter slecht of niet lasbaar zijn door een hoog siliciumgehalte. Let ook op het zwavel- en fosforgehalte; beide mogen niet meer zijn dan 0,05% en samen niet meer dan 0,1%. Het koolstofgehalte mag niet hoger dan 0,2% zijn.
- De meest geschikte lasprocessen zijn (bepaal het juiste lasproces volgens de lascodes beschreven in NEN-EN-ISO4063):
  - booglassen met beklede electrode (111);
  - TIG-lassen met massieve draad of staaf (141); TIG (afkorting voor Tungsten Inert Gas) is een vorm van elektrisch booglassen en dankt zijn naam aan de Engelse naam voor wolfram (Tungsten) en het gebruik van een inert gas als beschermgas;
  - MIG-lassen; gasbooglassen met afsmeltende massieve elektrode onder bescherming van een inert gas (131);
  - MAG-lassen; gasbooglassen met afsmeltende massieve elektrode onder bescherming van een actief gas (135);
  - gasbooglassen met een gevulde draadelektrode onder bescherming van een actief gas (136);
  - gasbooglassen met een metaalpoeder gevulde draadelektrode onder bescherming van een actief gas (138);
  - autogeen lassen met zuurstof-acetyleen gasmengsel (311) of druklassen met mechanische energie/wellen(4/44).

Het toegevoegde materiaal moet smeedijzer of ongelegeerd staal (S235 of S275) zijn, anders wordt er legeringsmetaal en koolstof toegevoegd, wat voor smeedijzer onwenselijk is.

Aangezien het lassen van smeedijzer tegenwoordig bijna niet meer voorkomt, zal het lastig zijn om het juiste lasmateriaal te verkrijgen.



N.B. Voor autogeen lassen zijn lasstaven van zuiver ijzer te verkrijgen, die ook voor het TIG-proces bruikbaar zijn. Ook enkele leveranciers van ijzer leveren het juiste lasmateriaal voor hun product.

### **Lassen aan profielstaal**

De meest gangbare constructiestaalsoorten (koud- of warmgewalst) zijn goed te lassen. Let wel op de eisen aan materiaal en uiterlijk in par. 3.7. In de praktijk is voor het lassen aan profielstaal voldoende ervaring aanwezig. Dit wordt in deze URL niet verder uitgewerkt.

### **Lassen aan gietstaal en gietijzer**

De meest gangbare soorten gietstaal kunnen op de zelfde wijze als smeedstaal worden gelast. Let wel op de eisen aan materiaal en uiterlijk in par. 3.7. Hierbij is wenselijk dat de las langzaam kan afkoelen, om spanningen in het materiaal te voorkomen.

Het lassen van gietijzer is in veel gevallen goed mogelijk, mits het volgende in acht wordt genomen (naast de eisen geformuleerd in par. 3.7):

- Zorg ervoor dat objecten worden voorverwarmd, voordat gelast wordt.
- Warm lassen:
  - Kleine onderdelen kunnen volledig opgewarmd worden tot 500 à 600 °C in een oven. Geïsoleerd afkoelen na het lassen is noodzakelijk, bij voorkeur nagegloeid in een oven (mits voldoende vermogen) om de spanningen weg te laten vloeien.
  - Grotere onderdelen kunnen met behulp van lasdekens voorverwarmd worden.
  - Indien constructieve eisen worden gesteld aan het onderdeel, is het aan te raden een proefstuk te maken of een proef te nemen.
- Grote onderdelen koud lassen:
  - Soms is een werkstuk zo groot van afmeting dat volledig verwarmen niet mogelijk is; dan is koud lassen de enige optie. Als het mogelijk is om toch plaatselijk 100 of 150°C of meer voor te warmen; dan is dat mooi meegenomen en verhoogt dit de kans op succes. Zorg dat tijdens het lassen deze temperatuur niet wordt overschreden. Zie hiervoor NEN-EN 1011-8.
  - Het toegepaste lasproces is meestal het elektrodeproces. Als we de onderdelen direct met elkaar verbinden, passen we een elektrode toe die vrijwel geheel uit nikkel bestaat. Indien gietijzer koud gelast moet worden, moet worden gebruikgemaakt van nikkel als lasmateriaal, omdat dit de minste kans geeft op krimpspanningen en scheurvorming. De volledige nikkel kerndraad heeft de grootste ductiliteit, daardoor is de kans op scheuren dan ook het kleinst. Voor tempergietijzer ofwel smeedbaar gietijzer of gietijzer aan staal is een elektrode met een behoorlijke legering aan ijzer een betere keuze. Afhankelijk van opmenging en uitvoering van het lassen mag verwacht worden dat de mechanische eigenschappen (zoals treksterkte en elasticiteit) van een verbinding gelast met een nikkel/ijzer-elektrode hoger zijn.
- Gietijzer is goed te lassen met de processen volgens NEN-EN-ISO 4063.

### **Toelichting: Lasbaarheid van gietijzer**

- *Nodulair gietijzer is grijs gietijzer. Dit materiaal wordt op dezelfde wijze gelast als grijs gietijzer.*
- *'Verbrand' gietijzer is niet lasbaar. Door een te hoge temperatuur zijn de ijzermoleculen verbrand en blijft koolstof over.*

- *Gietijzer met diep ingedrongen vet is niet lasbaar, omdat het vet bij voorwarmen verdampt en koolstof achterlaat. Herstel is mogelijk door het gebruik van krammen ('stitching').*
- *Gietijzer dat langere tijd ondergedompeld is geweest in zout water (chloriden), is mogelijk slecht lasbaar.*
- *Als het vermoeden bestaat dat gietijzer slecht lasbaar is, wordt een metallurgisch onderzoek aanbevolen.*

Neem voor een degelijk resultaat bij gietijzer het volgende in acht:

- Gietijzer kan in principe het beste worden gelast met een beklede electrode (111) met speciale gietijzerelektrodes (verkrijgbaar voor vrijwel elke specifieke toepassing). In het verleden werd dit vaak met een nikkelelektrode gedaan, wat niet altijd een bevredigend resultaat geeft, aangezien veel nikkelelektrodes ook een gehalte aan chroom bevatten wat de las weer extra hard maakt. Gietijzer kan ook autogeen gelast worden met speciaal toevoegmateriaal.
- Gietijzer kan ook hard gesoldeerd worden waardoor er minder spanning in het materiaal ontstaat. Dit wordt veel gedaan bij gietijzeren scharnieren.
- Bij het lassen van gietijzer moet zo veel mogelijk segregatie of ontmenging met het basismetaleel worden voorkomen. Dit bereikt men door met een verhoudingsgewijs lage lasstroom te werken, een korte lasboog, korte lasrupsen van maximaal 5 centimeter. Hamer bij meerdere lagen elke las uit en borstel grondig. Het bepalen van de juiste lasvolgorde is erg belangrijk, om krimpspanning zo veel mogelijk te voorkomen.
- Bij koud lassen van gietijzer is het wenselijk om voor te verwarmen tot 150 °C.

### **3.7.3. Reparatie met behulp van krammen**

Het repareren van gebarsten, gebroken en beschadigd gietijzer – desgewenst in situ – door middel van metalen krammen (of brugverbindingen) is een methode die lijkt op het stikken ('stitching') van stof. Deze methode kan worden gebruikt wanneer lassen niet mogelijk of wenselijk is. Het betreft met name gietijzer.



*Figuur18. Repareren van gietijzer met behulp van krammen.*



Figuur19. Repareren van gietijzer met behulp van krammen.

### **3.8. Kopiëren (restauratiecategorie 3a kopiëren)**

#### **3.8.1. Algemeen**

Bij het kopiëren van objecten of onderdelen gaat het om het aanbrengen (aanvullend of vervangend) van hergebruikt materiaal met dezelfde samenstelling als het oorspronkelijke materiaal. Het uitgangspunt is dat het oorspronkelijke uiterlijk behouden blijft.

Bij deze categorie worden keuzen vooraf besproken met de opdrachtgever en indien er sprake is van een vergunning, tevens met het bevoegd gezag.

#### **3.8.2. Kopiëren van ijzeren en stalen onderdelen**

Bij het kopiëren van ijzeren en stalen onderdelen gelden de volgende uitgangspunten:

- IJzeren en stalen onderdelen worden alleen vervangen als het oorspronkelijk onderdeel niet meer kan worden gerepareerd of niet meer voldoet aan hogere constructieve eisen of huidige veiligheidsvoorschriften.
- Maak onderdelen conform origineel. Oorspronkelijk gewelde verbindingen alleen wellen indien geen constructieve eisen worden gesteld.
- Het oorspronkelijke onderdeel dient als model te worden gebruikt, tenzij het niet beschikbaar is of niet meer geschikt kan worden gemaakt om als model te fungeren.

#### **3.8.3. Kopiëren gietijzeren onderdelen**

Bij het kopiëren van gietijzeren onderdelen gelden de volgende uitgangspunten:

- Gietijzeren onderdelen worden alleen vervangen als het oorspronkelijk onderdeel niet meer kan worden gerepareerd of niet meer voldoet aan hogere constructieve eisen of huidige veiligheidsvoorschriften.
- Onderdelen worden gegoten in grijs gietijzer, lamellair of nodulair. Indien mechanische eisen aan het onderdeel worden gesteld moet nodulair gietijzer worden toegepast vanwege hogere taaiheid en treksterkte. Beide materialen vallen onder de categorie 'kopiëren'. Wit gietijzer wordt alleen in uitzonderlijke situaties toegepast, na overleg met opdrachtgever.
- Het oorspronkelijke onderdeel dient als model te worden gebruikt, tenzij het niet beschikbaar is of niet meer geschikt kan worden gemaakt om als model te fungeren.
- Indien nodig moet het onderdeel worden bijgewerkt om een goede mal te kunnen maken; waarbij detaillering van het onderdeel en karakter van het oppervlak niet te veel mag wijzigen ('kopiëren' en 'imiteren'), tenzij dat juist is vereist ('verbeter'). Gietgallen moeten wel worden dichtgezet.
- Indien het oorspronkelijk onderdeel direct wordt gebruikt om een gietmal te maken (door de vorm in gietzand te drukken) zal het nieuwe onderdeel een fractie kleiner (circa 1%)

zijn door krimp. In de meeste gevallen is dat geen probleem en wordt daarom als acceptabel beschouwd, tenzij hierover andere afspraken worden gemaakt. Er zijn situaties waar de krimp niet acceptabel is zoals bij het vernieuwen van gietijzeren kruirollen in een molenkap, dan moet een mal op schaal worden gemaakt.

- In het nieuwe onderdeel mogen geen of in beperkte mate gietgallen voorkomen. Zie hiervoor par 3.11.7.



Figuur 20. Gietgallen.

#### **3.8.4. Kopiëren samengestelde elementen**

Daar waar nieuwe (constructiedelen) worden gelast aan oude delen, moeten lasmateriaal en lastechniek aansluiten bij het oude materiaal; de las of verbindingstechniek mag het oude materiaal niet verzwakken of aantasten.

Zo mag het niet leiden tot bijvoorbeeld verslechtering van mechanische eigenschappen in de warmtebeïnvloede zone rond de las. Op de overgang moet de oorspronkelijk verbindingstechniek worden gerespecteerd.

Onderdelen en constructies kunnen zijn opgebouwd uit verschillende standaard (genormeerde) ijzerproducten (handelswaar), zoals profielen, staven, buizen, stripfen, plaatijzer, etc. en met verschillende technieken met elkaar zijn verbonden zoals las-, bout of klinkverbindingen. De detaillering van de ijzerproducten, zoals plaatmateriaal, hoek- of INP-profiel is karakteristiek voor de bouwtijd. Zo heeft een negentiende-eeuws INP-profiel een andere vorm dan een twintigste-eeuws profiel.

Nieuwe onderdelen moet worden samengesteld uit dezelfde standaardprofielen als het oorspronkelijk onderdeel en onderling verbonden met de oorspronkelijk verbindingstechnieken (categorie 'kopiëren').

Indien huidige profielen een afwijkende maat of detaillering hebben, moet – indien beschikbaar – oud materiaal worden (her)gebruikt of moeten nieuwe profielen worden aangepast.

### **3.9. Imiteren (restauratiecategorie 3b imiteren)**

#### **3.9.1. Algemeen**

Indien bij een kopie wordt gebruikgemaakt van bijvoorbeeld een ander materiaal (oorspronkelijk materiaal is niet meer verkrijgbaar) of een andere methode, dan is het onderdeel een imitatie. Het uitgangspunt is dat het oorspronkelijke uiterlijk behouden blijft.

Bij deze categorie worden keuzen vooraf besproken met de opdrachtgever en indien er sprake is van een vergunning, tevens met het bevoegd gezag.

### **3.9.2. Imiteren ijzeren en stalen onderdelen**

Zie voor het imiteren van ijzeren en stalen onderdelen 3.8.2

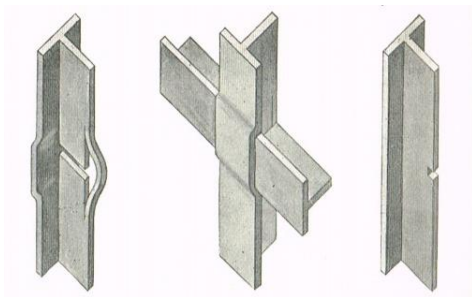
### **3.9.3. Imiteren gietijzeren onderdelen**

Indien nodig wordt het gietijzeren onderdeel bijgewerkt om een goede mal te kunnen maken; waarbij detaillering van het onderdeel en karakter van het oppervlak niet te veel mag wijzigen ('kopiëren', zie paragraaf 3.8.2 en 'imiteren'), tenzij dat juist is vereist ('verbeteren'). Gietgallen moeten wel worden dichtgezet. Zie paragraaf 3.11.7.

Indien het oorspronkelijke onderdeel niet meer beschikbaar is, wordt in overleg met de opdrachtgever (en mogelijk ook met het bevoegd gezag) bepaald welke vorm het nieuwe onderdeel krijgt.

### **3.9.4. Imiteren samengestelde elementen**

In deze categorie gaat het erom een oorspronkelijke verbinding visueel te imiteren, er mag worden gebruikgemaakt van moderne technieken of materialen. Een voorbeeld is het imiteren van een Fenestra-verbinding.



Figuur 21. Oorspronkelijke Fenestra-verbinding.

#### *Werkwijze*

Om deze verbinding te imiteren, worden de verbindingen contra gelast. Las op het knooppunt een plaatje, netjes geslepen, waardoor het oorspronkelijke uiterlijk zo dicht mogelijk is benaderd.

### **3.10. Verbeteren (restauratiecategorie 3c verbeteren)**

Deze categorie betreft aanpassingen ten opzichte van het origineel die prestatieverhogend werken, terwijl het uiterlijk zo veel mogelijk conform het origineel is.



Het doel van het verhogen van de prestatie kan zijn:

Doel prestatieverhoging	Hoe	Voorbeeld
Verminderen van de corrosiegevoeligheid	vervangen van het materiaal	vervangen van een stuk staal door RVS om de corrosiegevoeligheid te verbeteren. Zoals bij de poten van een hek die in natuursteen staan of bij traliehekwerken die in metselwerk verankerd worden.
Borgen dat de constructie bestand is tegen een hogere mechanische belasting	verzwaren of versterken van de constructie	verzwaren sluisdeur of brug met extra delen of zwaardere delen.
Verminderen van het risico op schade aan omliggend materiaal	vervangen van het materiaal	van oorsprong gietijzeren onderdelen nagemaakt in andere metalen zoals aluminium, brons of giethars.
Vergroten van de brandwerendheid (veiligheid)	aanbrengen van een brandwerende (opschuimende) verf	brandwerende verf op gietijzeren kolommen
Vergroten van de personele veiligheid	wijzigen van de constructie	hogere reling of trapleuning
Verhogen van het comfort	tegengaan van een koudebrug (thermische verbetering)	aanpassingen in de constructie zoals een voorzetraam of het toevoegen van isolerende materialen

Bij deze categorie moeten keuzen vooraf worden besproken met de opdrachtgever en indien er sprake is van een vergunning, tevens met het bevoegd gezag.

#### **Verbeteren van gietijzeren onderdelen**

Indien nodig wordt het onderdeel bijgewerkt om een goede mal te kunnen maken; waarbij detaillering van het onderdeel en karakter van het oppervlak niet te veel mag wijzigen ('kopiëren', zie paragraaf 3.8.2 en 'imiteren'), tenzij dat juist is vereist ('verbeter'). Gietgallen moeten worden dichtgezet. Zie paragraaf 3.11.7.

Er kunnen situaties zijn waarbij in verband met hogere mechanische eisen het de voorkeur heeft gietijzer te vervangen door gietstaal of brons om corrosie te verminderen. Bijvoorbeeld bij ander en zwaarder gebruik van het oorspronkelijk monument of het vervangen van een onderdeel van grijs gietijzer door lamellair gietijzer. Ook kan het nodig zijn om de detaillering van het onderdeel aan te passen. In dat geval is sprake van 'verbeteren'.





*Figuur 22. Sluisdeur, hersteld en verzaamd i.v.m. hogere veiligheidseisen, waarbij oorspronkelijke delen zijn gehandhaafd. Hierdoor kan de sluisdeur een hogere mechanische belasting aan.*



*Figuur 23. Brug versterkt i.v.m. zwaarder verkeer, waarbij oorspronkelijke delen zijn gehandhaafd.*

### **3.11. Afwerken - beschermen tegen corrosie**

#### **3.11.1. Algemeen**

IJzer en staal dat niet of onvoldoende is beschermd met een conserverings- of afwerklaag wordt in de buitenlucht snel door corrosie aangetast. Door het te behandelen en af te sluiten van de buitenlucht, gaat men roestvorming tegen. Naast het beschermen is vaak ook het verbeteren van de uitstraling, het verfraaien, een doel van het aanbrengen van een afwerklaag. In deze URL ligt de nadruk op het aanbrengen van beschermende afwerklagen. Vaak bestaat de afwerklaag uit meerdere lagen; bij verf wordt vaak over een verfsysteem gesproken. De eerste laag zorgt (lagen zorgen) voor een corrosieremmende werking, goede hechting en of egalisering en de laatste laag, met de gewenste kleur, voor de esthetisch goede uitstraling.

Vanaf 3.11.3 worden verschillende conserverings- of afwerklagen beschreven, sommige lagen zijn alleen of vooral bedoeld als grond- of tussenlaag en anderen ook als eindlaag.

Het is belangrijk contactvlakken voor het aanbrengen of samenstellen per onderdeel roestwerend te behandelen. Bij beschadigingen van de coating wordt het beschadigde deel handmatig of mechanisch geschuurd tot een egaal oppervlak, waarbij de overlappingsen worden opgeruwd. Het conserveringssysteem (de afwerklaag) wordt overeenkomstig de oorspronkelijke opbouw hersteld. Dit kan ter plaatse gebeuren, in de werkplaats of door degene die de conserveringslaag (afwerklaag) oorspronkelijk heeft aangebracht.

Er worden diverse vormen van afwerking gehanteerd bij historisch metaal:

Afwerking tegen corrosie	Variant
<b>Metallische laag aanbrengen</b> (zie par 3.11.3)	Metalliseren (ook wel schooperen, thermisch spuiten genoemd)
	Thermische verzinken en thermisch vertinnen, centrifuge; continu thermisch verzinken; Sherardiseren; elektrolytisch verzinken; Mechanisch verzinken)
<b>Verfsysteem aanbrengen</b> (zie par 3.11.4)	Natlak (met kwast, via spuiten of dompelen)
	Poedercoatings (gebakken)
<b>Duplex-systeem aanbrengen</b> (zie par 3.11.5)	Organische deklagen (natlak of poedercoating) aangebracht op thermisch verzinkte of gesherardiseerde producten.
	In de erfgoedsector wordt de combinatie van een metalliseerlaag (zoals schoopeerlaag) met een verflaag ook vaak duplexsysteem genoemd
<b>Aanbrengen conversielaag</b> (zie par 3.11.6)	
<b>Was, olie of vet aanbrengen</b> (zie par 3.11.7)	Lijnolie
	Andere organische lagen (schapenvet /Wolvet/Lanoline; Owatrol; 'Tectyl'; Dinitrol)
<b>Vergulden</b> (zie par 3.11.8)	
<b>Gaten opvullen</b> (zie par 3.11.9)	

Voor kathodische bescherming zie paragraaf 3.6.2.

### 3.11.2. Voorbehandelen

Eén van de belangrijkste zaken bij oppervlaktebehandelingen is het verkrijgen van een goede ondergrond voor de gewenste oppervlaktebehandeling.

Voorbehandelen heeft als doel:

- het verwijderen van veel stoffen die op het oppervlak zitten en die storende invloed kunnen hebben op de hechting en het uiterlijk van het laksysteem;
- het egaliseren van het oppervlak, zodat het aangebrachte laksysteem na het drogen of uitharden een (mogelijk gewenst) egaal oppervlak heeft;
- het zodanig modificeren van het oppervlak dat het een chemische of mechanische verankering biedt voor het laksysteem (meestal door schuren/opruwen).

Voorbehandelingsmethoden zijn

- stralen (zie par 3.4.2 mechanisch reinigen);
- reinigen en ontvetten (zie par 3.4.3 chemisch reinigen).

Bij chemisch reinigen (voorbehandelen) wordt gebruikgemaakt van dompelbaden of sproeitunnels, waarbij voorwerpen kort of lang worden behandeld met vloeistof. Daarbij het komt het hele oppervlak van het voorwerp in aanraking met deze vloeistof, behalve eventueel afgedichte holten.

Zie voor een uitgebreidere bespreking paragraaf 3.4.

### 3.11.3. Afwerken met een metallische laag

Een manier om metalen te beschermen tegen corrosie en soms ook om het te verfraaien is het aanbrengen van een dunne laag ander metaal. De laag kan edeler of onedeler zijn en

kan op verschillende manieren worden aangebracht; de methode van aanbrengen bepaalt vaak hoe we de metallische laag noemen.

De metallische laag kan als grondlaag worden toegepast of ook als eindlaag, afhankelijk van de applicatiemethode.

### *Eisen*

Bij het aanbrengen van metallische lagen gelden de volgende eisen:

- Historisch ijzer en staal mag niet thermisch worden verzinkt. Door het open karakter van het ijzer dringt het zuur bij het vooraf reinigen diep door in de poriën van het ijzer en blijft dit in het materiaal achter. Hierdoor zal van binnenuit weer aantasting (roestvorming) plaatsvinden. Daarnaast doet thermisch verzinken afbreuk aan de uitstraling van historisch metaal. Verzinkt ijzer en staal laten zich niet door elke verfsoort overschilderen. Overigens is metalliseren wel een optie.
- IJzer en staal kan en mag in restauratiecategorie 3 Vernieuwen wel worden thermisch verzinkt.
- Gemetalliseerd metaal (zoals geschoopeerd) moet nog van een verfsysteem worden voorzien (zie paragraaf 3.11.5 voor duplex systemen).

### **Metalliseren**

Metalliseren, ook wel schooperen of thermisch spuiten genoemd, is een techniek waarbij vloeibaar onedel metaal op een oppervlak wordt gespoten (zie hiervoor NEN-EN-ISO 2063). Veelgebruikte materialen zijn zink (zink schooperen), een legering van zink-aluminium of aluminium magnesium (Thermal Spray Aluminium (TSA)). Er vormt zich een dunne laag die het onderliggende metaal kathodisch tegen corrosie beschermt; het onedele metaal offert zich geleidelijk op ter bescherming van het staal (in geval van beschadigingen tot de ondergrond).

### **Aanbrengen van zinklagen**

Zinklagen kunnen op ijzer en staal worden aangebracht volgens de volgende methoden: thermisch verzinken; centrifuge verzinken; continu thermisch verzinken; Sherardiseren; spuiten van zinkdraad of zinkpoeder; elektrolytisch verzinken; mechanisch verzinken.

Verzinken (zonder verdere aanduiding) betekent slechts: het aanbrengen van een laag zink, zonder daarmee een bepaalde applicatiemethode aan te geven.

Benamingen als vuurverzinken, volbadverzinken, galvaniseren, warm galvaniseren en verzinken zijn onjuist of onvolledig en moeten in onder meer bestekken, offertes en correspondentie niet worden gebruikt.

### *Thermisch verzinken (discontinuu)*

Het thermisch verzinken is een dompelproces, waarbij objecten gedurende korte tijd bij 445-465 °C in vloeibaar zink worden gedompeld (zie hiervoor NEN-EN-ISO 1461). Daarbij vormen zich op het ijzer- of staaloppervlak lagen van zink-ijzerlegeringen, afgedekt door een zinklaag. De gezamenlijke laagdikte ligt veelal tussen 50 en 150 µm. Het zinklaaggewicht varieert van 350 tot 1050 g/m<sup>2</sup>.

De zinklaag beschermt ook bij kleine beschadigingen, dankzij de kathodische werking van het zink ten opzichte van het edelere staal. De laag wordt vaak als eindlaag toegepast, maar kan ook een grondlaag zijn bij een duplexstelsel (zie 3.11.5)

### *Centrifugeverzinken*

Centrifugeverzinken is eveneens een thermisch verzinkproces. Alleen kleine delen – zoals bouten, moeren, draadeinden en schetsplaten – kunnen op deze wijze thermisch worden verzinkt. De materialen worden, nadat ze zijn voorbehandeld, in korven verzinkt. Nadat de

korven uit het zinkbad komen, worden ze in een centrifuge geplaatst. Deze slingert het niet-gereageerde zink weg. De verkregen zinklaagdikte is daardoor iets dunner dan bij discontinu thermisch verzinken. Het vormt een eindlaag.

Soms wordt het zinkbad tot boven de 530 °C verwarmd. Er is dan sprake van het zogeheten deltaverzinken.

De minimaal toegestane laagdikte na centrifugeverzinken ligt vast in NEN-EN-ISO 1461. Alleen artikelen met schroefdraad zijn apart genormeerd in NEN-EN-ISO 10684.

#### *Continu thermisch verzinken*

Naast het discontinu verzinken is het continu verzinkproces van belang voor nieuw staal. Bij continu thermisch verzinken wordt staalband of staaldraad continu verzinkt, waarbij zinklagen ter dikte van 15 tot 30 µm worden verkregen. De handel vermeldt voor continu verzinkte coils en platen het zinklaaggewicht per m<sup>2</sup> dubbelzijdig oppervlak, in tegenstelling tot wat bij discontinu verzinkte voorwerpen gebruikelijk is. In de praktijk ligt het dubbelzijdig zinklaaggewicht tussen 200 en 450 g/m<sup>2</sup>. Het meest toegepaste continu thermisch verzinkte materiaal heeft een zinklaaggewicht van 275 g/m<sup>2</sup>; dit is ongeveer 19 µm per plaatszijde.

Aanduidingen als 'gegalvaniseerde plaat' en 'verzinkte plaat' zijn verkeerd en moeten worden vervangen door 'continu-thermisch verzinkte plaat' of 'Sendzimir-verzinkte plaat', conform NEN-EN 10346.

De laag wordt vaak als eindlaag toegepast, maar kan ook een grondlaag zijn bij een duplexstelsel (zie 3.11.5)

#### *Thermisch vertinnen*

Thermisch vertinnen (ook vuurvertinnen, dompelbadvertinnen of volbadvertinnen genoemd) is een alternatief voor gietijzeren of stalen voorwerpen. Tin is niet giftig en heeft een aantrekkelijk uiterlijk. Het maakt ijzer goed soldeerbaar. Tin is edeler dan ijzer, zodat in poriën roest kan ontstaan. Of corrosie optreedt is sterk afhankelijk van het milieu.

Voor gietijzeren voorwerpen (speciaal vloeimiddel gebruiken en een speciale werkwijze toepassen) en voor stalen voorwerpen is thermisch vertinnen nog veel in gebruik. De laagdikte is bij deze processen moeilijk instelbaar, maar meestal belangrijk groter dan bij galvanisch vertinnen. Smeervertinnen, waarbij men de hete tinlaag op het oppervlak uitwrijft, wordt hierbij soms toegepast.

#### *Sherardiseren*

Het Sherard-verzinken is een diffusieproces, waarbij op stalen en gietijzeren voorwerpen zink-ijzerlegeringslagen worden verkregen door het inwerken van zinkstof bij 380 tot 410 °C in een roterende trommel. Daarbij wordt een laagdikte van 15-25 µm verkregen. Dit proces, dat een zeer slijtvaste en roestwerende laag geeft, wordt voornamelijk toegepast op kleine massa-onderdelen. De Nederlandse norm voor Sherard-verzinken is NEN-EN 13811.

De laag wordt als eindlaag toegepast, maar kan ook een grondlaag zijn bij een duplexstelsel (zie 3.11.5)

#### *Zinkspuiten*

Het spuiten van zink geschiedt door middel van draad (schooperen) of poeder (schoriseren) met behulp van metalliseer-pistolen op vooraf blank gestraalde ijzer- en staaloppervlakken. Daarbij kunnen in het algemeen zinklaagdikten van 25 tot 250 µm worden verkregen. Een gespoten zinklaag is een grondlaag.

#### *Elektrolytisch verzinken*

Bij dit galvanische proces worden langs elektrochemische weg zinklagen neergeslagen op het metaaloppervlak. Deze zinklagen variëren meestal in dikte van 1 tot 25  $\mu\text{m}$  en vertonen – als gevolg van de nabehandeling – vaak een transparant groengele, strogele of metalliek blauwe tint. Ook wordt continu elektrolytisch verzinkte staalplaat geleverd met een uiterst dun zinklaagje van 1 tot 3  $\mu\text{m}$ . Dergelijke zinklaagjes dienen als tijdelijke roestwering bij opslag binnenshuis van dergelijke platen en daaruit gefabriceerde onderdelen vóórdat deze producten met luchtdrogende verven of met moffellakken worden gespoten. Het is dus een grondlaag. Voor elektrolytisch verzinken geldt NEN-EN 10152.

#### *Mechanisch verzinken*

Mechanisch verzinken is een verzinkproces waarbij langs mechanische weg op kleine metalen onderdelen zink wordt aangebracht. De onderdelen worden na een chemische voorbehandeling samen met glaskorrels, water en chemicaliën in een roterende meerhoekige trommel gestort. Tijdens het draaien wordt een speciaal chemisch product toegevoegd waardoor een koperlaagje op het metallisch blanke staal neerslaat. De koperlaag vormt de basis voor de hechting van de zinklaag. Hierna worden hulpstoffen en zinkpoeder toegevoegd. Door de draaiende beweging van de trommel hameren de glasparels het zinkpoeder op het oxidevrije oppervlak. Daardoor ontstaat een zeer gelijkmatige zinklaag op de onderdelen. De laagdikte is vooraf te bepalen en kan variëren van 3 tot 85  $\mu\text{m}$ . Als nabewerking kunnen de onderdelen nog worden gechromateerd of geolied. De laag wordt als eindlaag toegepast, maar kan dus ook een grondlaag zijn. Het mechanisch verzinken wordt toegepast op verbindingsartikelen zoals bouten, moeren, beugels en hang- en sluitwerk volgens NEN-EN-ISO 12683.

#### **3.11.4. Afwerken met een verfsysteem**

Een verfsysteem bestaat uit alle lagen in de bedekking, inclusief de voorbehandeling. De verflagen die op het voorbehandelde oppervlak worden aangebracht, bestaan – over het algemeen – uit grondlagen, tussenlagen en toplagen.

- Een grondlaag/primer in een verfsysteem moet goed hechten op de ondergronden (metalen, kunststoffen), moet corrosiewering geven indien toegepast op metaal en geschikt zijn om een volgende verflaag op aan te brengen. Hoofddoel van de grondlaag is zorgen voor een goede hechting met de tussenlaag.
- Tussenlagen (midcoats) worden aangebracht om de vereiste laagdikte te halen (ten bate van de beschermende werking) en om oneffenheden van het grondmetaal op te vullen zodat een mooi strak verfsysteem ontstaat. Tussenlagen zijn niet altijd nodig. Hoofddoel van de tussenlaag is de corrosiewerende bescherming (door afsluiten van de omgeving).
- De toplaag van een verfsysteem moet aan veel eisen voldoen. Omdat dit de laag is die men ziet, moet hij de gewenste kleur en glans hebben, maar bovendien moet hij geruime tijd mooi blijven. Daarom moet een toplaag bestand zijn tegen slijtage en voldoende krasvast zijn. De toplaag moet ook de onderliggende lagen tegen schadelijke invloeden van buiten beschermen. Hoofddoel van de toplaag is de gewenste kleur- en slijtvastheid en bescherming tegen uv-straling.

#### **Aanbrengen van een natlak-verfsysteem (met kwast, spuiten of dompelen) of poedercoaten**

In de praktijk bestaan twee systemen (natlakken en poedercoaten), vaak is de voorkeur bij monumenten het gebruik van natlakken.

Natlakken zijn vloeibare producten die organische deklagen vormen en worden in het dagelijks leven verven, lakken of coatings genoemd. Natlakken bestaan voor een groot deel of zelfs volledig uit een of meer (kunst)harsen; bindmiddelen genoemd. Hun functie is



tweeledig, namelijk het vormen van een goed hechtende film op de ondergrond en het binden van de overige niet-vluchtige bestanddelen.

Poedercoatings bestaan uit epoxy, polyester of epoxy-polyester en zijn verkrijgbaar in veel soorten en kleuren. Mede omdat de kwaliteit van poederlak goed is en het product vrij is van oplosmiddel, is het in veel gevallen een alternatief voor natlakken.

#### *Eisen bij poedercoaten*

Aan de te poedercoaten voorwerpen worden diverse eisen gesteld. Hun vorm moet zodanig zijn dat zich op het gehele oppervlak een poederlaag kan afzetten waarvan de dikte niet te veel varieert. Om problemen bij het moffelen te voorkomen, mag de metaaldikte niet te sterk uiteenlopen in verband met een gelijkmatige opwarming. Daarnaast moet de temperatuurbestandheid van de voorwerpen goed zijn.

#### *Herstellen van defecten*

Defecten in lagen van poederlakken kunnen in sommige gevallen worden hersteld met speciale natlakken. Dan is het gebruikelijk om het voorwerp, nadat het plaatselijk is bijgeschuurd, in zijn geheel over te spuiten. De kwaliteit van de reparatielaag mag uiteraard niet onderdoen voor die van de poederlak. In de meeste gevallen is het echter nodig om de defecte laag geheel te verwijderen en daarna het voorwerp opnieuw af te werken. Gangbare verwijderingsmethoden zijn chemisch ontlakken, pyrolyse-ontlakken, wervelbed-ontlakken en stralen.

#### *Afweging natlak of poedercoaten*

Bij de keuze voor natlak of poederlak spelen verschillende zaken een rol, zoals ondergrond, constructie, visuele eisen, functionele eisen, klimatologische invloeden, mechanische invloeden en de gewenste levensduur van het product.

- *Voordelen natlakken:* het is dezelfde techniek als die oorspronkelijk werd gebruikt. De verf 'volgt' het materiaal en geeft daarmee het historische ijzer de authentieke uitstraling. Daarnaast is het eenvoudig aan te brengen, in veel gevallen eenvoudig te repareren en verkrijgbaar in een vrijwel onbeperkt aantal kleuren. Daarnaast is er een groot aantal glansgraden, diverse oppervlaktestructuren en diverse oppervlakte-effecten. Veel soorten bieden een uitstekende bescherming tegen aantasting door chemicaliën en corrosie.
- *Nadelen natlakken:* veel natlakken zijn oplosmiddelhoudend (op de watergedragen verven na – deze bevatten organische oplosmiddelen). In twee opzichten zijn organische deklagen de mindere van metallische en keramische deklagen: temperatuurbestandheid en hardheid.
- *Enkele belangrijke voordelen van poederlakken zijn:*
  - o er kan in één keer veel laagdikte worden aangebracht;
  - o goede mechanische bestendigheid;
  - o geen gebruik van oplosmiddelen;
  - o product is na moffelen direct klaar en hoeft niet meer te drogen.

Voor het uiterlijk van historische waardevolle onderdelen is een kwastapplicatie aan te bevelen. Gebruik bij voorkeur geen rol.

Pas bij voorkeur poedercoaten niet toe bij historisch waardevolle onderdelen.

#### *Voor het aanbrengen van natlakken gelden ook onderstaande aanvullende eisen:*

- Behandel al het nieuwe en opnieuw te gebruiken ijzer en staal – voor zover niet anders omschreven – voor het monteren of aanbrengen met een grondlaag (primer); zie de paragraaf over Reinigen 3.4.



- Als bij het vervoer, bij monteren of welke andere handeling dan ook, conserveringslagen beschadigen: de beschadigde gedeelten ter plaatse ontroesten en conserveren in overleg met de opdrachtgever.
- Loodmenie voor professioneel gebruik is nog vrij verkrijgbaar. Het kan en mag alleen verwerkt worden met de kwast en toepassing van de juiste (persoonlijke) beschermingsmiddelen. Het mag niet verneveld worden.
- Het gebruik van koolteer is niet toegestaan in verband met het vrijkomen van PAK's (polycyclische aromatische koolwaterstoffen).

In het algemeen is reparatie met natlak op gepoedercoate producten meer zichtbaar dan op oorspronkelijk van natlak voorziene producten. Daarentegen zien gepoedercoate producten er in het algemeen strakker uit (geen kwaststrepen e.d.).

### **3.11.5. Afwerken met een duplexstelsel**

Een duplexstelsel is de combinatie van een verfsysteem op verzinkt of gesherardiseerd staal. Een verfsysteem (organische deklaag) kan bestaan uit één of meer lagen poederlak of een natlaksysteem. Een duplexstelsel bestaat dus uit alle lagen in de bedekking, van grond- tot eindlaag.

De zinklaag en het verfsysteem beschermen elk los van elkaar het staal goed tegen corrosie; samen bieden ze een extra lange bescherming doordat het verfsysteem de zinklaag beschermt tegen vertering en de zinklaag het verfsysteem beschermt tegen onderroest. Daarbij is er sprake van een synergetisch effect, in combinatie beschermen deze systemen langer dan afzonderlijk.

Bij de berekening van de verwachte levensduur hanteert men de volgende empirische formule ( $D$  = levensduur):  $D_{\text{duplex}} = 1,3 \text{ tot } 2,5 (D_{\text{thermisch verzinkt staal}} + D_{\text{verf}})$ .

De hogere kosten voor het aanbrengen van een duplexstelsel worden door de lange beschermingsduur en de zeer lage onderhoudskosten ruimschoots terugverdiend.

#### *Voorbehandeling*

Een zinkoppervlak wordt deklaag-/coating-gereedgemaakt door mechanisch nabewerken, waarbij verdikkingen, zinkdruppels, punten e.d. worden verwijderd die schadelijk zijn voor het verfsysteem. Het zinkoppervlak kan vervolgens op twee manieren worden voorbehandeld: door mechanische voorbehandeling (licht aanstralen) of door chemische voorbehandeling. Soms wordt een combinatie van deze voorbehandelingen voorgeschreven.

#### *Soorten deklagen*

Er zijn zeer veel typen organische deklagen verkrijgbaar. Een groot aantal daarvan is ook toepasbaar op thermisch verzinkt materiaal. Veel toegepaste typen zijn

- *Natlak*: vinylsystemen, epoxysystemen, acrylaatsystemen, epoxyprimer + polyurethaandeklaag en epoxyprimer + polysiloxaandeklaag;
- *Poederlak*: polyester, epoxy, epoxy/polyester, epoxyprimer + polyestertoplaag, en polyurethaan. Voor binnentoepassing worden nagenoeg alleen 1-laagssystemen voorgeschreven. Voor buitentoepassing wordt minimaal een 2-laagssysteem met voldoende laagdikte sterk aanbevolen.

#### *Normen*

Het duplexstelsel is genormaliseerd in NEN-EN 15773 (voor poederlaksystemen) en NEN 5254 (voor natlaksystemen). Verdere informatie is ook te vinden in BPR 1197 - 2004 (natlak- en poederlaksystemen).

### *Uitvoering en afspraken*

De betrokkenen spreken onderling af wie het verzinkte materiaal deklaag-gereedmaakt (verzinkerij, opdrachtgever of applicatiebedrijf), wat daarbij het te bereiken afwerkingsniveau is en of mechanische en/of chemische voorbehandeling plaatsvindt. Het aanbrengen van de organische deklaag kan in de fabriek of op locatie. De levensduur van een organische deklaag is sterk afhankelijk van de voorbehandeling van het zinkoppervlak en de applicatieomstandigheden. Het zinkoppervlak moet voldoen aan de eisen van EN-ISO 1461 en aan de eis daarin dat de verzinkerij vooraf wordt geïnformeerd dat een organische deklaag wordt aangebracht.<sup>10</sup>

### **3.11.6. Afwerken met een conversielaag**

Het afwerken met een conversielaag kan worden omschreven als een gevormde anorganische laag op een metaaloppervlak, wat is veroorzaakt door de inwerking van chemische stoffen, waarbij het metaal zelf aan de vorming van de deklaag heeft meegewerkt. Het doel van deze lagen is het passiveren van het metaaloppervlak, oftewel het vormen van een laagje dat min of meer roestwerend werkt. Een doel kan ook zijn het verbeteren van de hechting van afwerklagen. Voorbeelden van toegepaste lagen zijn fosfaatlagen, oxidelagen en chromaatlagen. Fosfaatlagen kunnen worden aangebracht door dompelen, sproeien, stoomstraalfosfateren en kwasten. Een conversielaag kan zowel grondlaag als eindlaag zijn.

Gerelateerde normen conversielagen:

ISO 4520:1981: Chromate conversion coatings on electroplated zinc and cadmium coatings  
ASTM B633: Standard Specification for Electrodeposited Coatings of Zinc on Iron and Steel  
MIL-DTL-5541, "Military Specification, Chemical Conversion Coatings on Aluminum and Aluminum Alloys"  
ISO 9717:2010: Metallic and other inorganic coatings -- Phosphate conversion coating of metals

Gerelateerde normen voor chemische reiniging:

- Metallic and other inorganic coatings -- Cleaning and preparation of metal surfaces
- NEN-ISO 27831-1 Part 1: Ferrous metals and alloys
- NEN-ISO 27831-2 Part 2: Non-ferrous metals and alloys

Ter plaatse kan – als de te behandelen delen niet gedemonteerd kunnen worden – ook gereinigd worden met hogedruk-waterstralen, stoomcleanen, enz.; eventueel met een toegevoegd 'straalmiddel'.

### **3.11.7. Afwerken met olie, was en vet**

Onderstaande behandelingen kunnen worden gebruikt als eindlaag.

#### **Aanbrengen lijnolie**

Lijnolie is zeer geschikt om metaal tegen roesten te behandelen. Gekookte lijnolie droogt sneller dan rauwe lijnolie. Bij het produceren van gekookte lijnolie wordt deze verwarmd (tot maximaal 280 °C) en worden zeer geringe hoeveelheden metaalverbindingen toegevoegd (mangaan en kobalt). Deze verbindingen zorgen voor snellere droging en betere weers- en vochtbestendigheid vergeleken met rauwe lijnolie. Door de mangaan- en kobalttoevoegingen is de olie giftig. Het spreekt vanzelf dat verwerking bij voorkeur buiten

---

<sup>10</sup> Deze tekst is ontleend aan <http://www.zinkinfobenelux.com/publicaties/duplexsysteem>.

de werkplaats gebeurt, want de dampen van de olie zijn zeer brandbaar. Hou daarom een deksel bij de hand, om – zodra de vlam in de olie slaat – de pot te sluiten en daardoor het vuur te doven.

Lijnolie kan uitstekend voor smeedwerk in pandig worden gebruikt als conservering. Als smeedwerk aan de buitenlucht is blootgesteld, geeft lijnolie door weersinvloeden op de middellange termijn onvoldoende bescherming..

Bij het toepassen van lijnolie geldt:

- Zorg voor een vetvrij, schoon, droog en draagkrachtig metaaloppervlak. Verwijder loszittende, gebladderde of gebarsten lagen.
- Voorzie ijzer en staal eerst van een roestwerende primer.
- Gebruik gekookte lijnolie (deze hardt sneller uit) en zorg dat die niet is geoxideerd (sla op op een donkere koele plaats).
- Breng de lijnolie zo aan, dat over het hele metaaloppervlak een egale en dunne laag ontstaat.
- Laat daarna de lijnolie zo lang drogen dat deze uithardt.

Lijnolie is gevoelig voor broei. Sla gereedschappen en doeken zorgvuldig op (niet op een prop), om ontbranding te voorkomen.

### **Aanbrengen schapenvet/wolvet/lanoline**

Wolvet of lanoline is het vet dat voorkomt in de wol van schapen.

Roestbeschermingsmiddelen die op basis van lanoline (wolvet) zijn samengesteld en geen oplossingsmiddelen bevatten, hebben zich in de scheepvaartindustrie al decennialang en wereldwijd bewezen als effectieve roestbescherming.

Al eeuwen geleden werden metalen werktuigen zoals harnassen, zwaarden en gereedschappen behandeld met wolvet, waardoor deze tot op heden bewaard zijn gebleven.

### **Aanbrengen Owatrol**

Owatrol is een waterdun roestwerend middel dat roestvorming stopt en nieuwe corrosie voorkomt. Owatrol dringt door tot in het niet-aangetaste metaal, isoleert de ondergrond en verdrijft vocht en lucht.

#### *Toepassingen*

- als hechtlaag; daarbij rechtstreeks op roest aan te brengen waarna de primer goed hecht;
- als additief voor verf.

#### *Gebruik*

Reinig het werkstuk of ontdoe het van roest en breng vervolgens Owatrol aan. Herhaal de behandeling indien niet het gewenste resultaat is bereikt. Owatrol beschermt metaal overigens niet tegen zout water.

### **Aanbrengen Tectyl**

Product op basis van aardolie voor bescherming tegen roestvorming (anti-roest; lost roest niet op) veelal aangebracht met een spuitpistool. Het kan doordringen tot in de kleinste gaatjes en poriën. Tectyl hardt uit en laat een droog oppervlakte achter.

### **Aanbrengen Dinitrol**

Een vergelijkbaar middel als tectyl, alleen hardt deze stof niet uit en blijft deze kleverig.

### **3.11.8. Afwerken met een laagje bladgoud (vergulden)**

Torenhanen en -kruisen worden vaak (gedeeltelijk) verguld met bladgoud. Een mengsel van gebrande oliën (eventueel licht gekleurd in gele tinten) als ondergrond fungeert als hechtingslaag voor het bladgoud. Vergulden wordt verder beschreven in URL 4009 Historische Schilderwerk, par. 3.17 'Aanbrengen van bladmetalen'.

### **3.11.9. Opvullen van gaten**

Opvullen van gaten (indien noodzakelijk): na stralen van materiaal eventueel eerst een laag primeren of schooperen, dan plamuren (indien noodzakelijk), schuren/afwerken en vervolgens spuiten.

Een aandachtspunt is de conservering van gietijzer. In gietijzer kunnen gietgallen (een holte in het gegoten materiaal) ontstaan.

Kleine gaten kunnen worden dichtgezet met bijvoorbeeld epoxy of urethaan (vermijd polyester-plamuur) of aluminium-plamuur. Gebruik voor grotere gaten een speciale plamuur (bijvoorbeeld tweecomponenten-plamuur, zoals epoxy-plamuur).

## **3.12. Montage**

### **3.12.1. Transport**

- Verpakking, opslag en transport mogen de eigenschappen van de grondstoffen en materialen niet nadelig beïnvloeden.
- Neem tijdens transport en gedurende opslag maatregelen om de historische metalen afdoende te beschermen tegen beschadiging.
- Bescherm metalen voldoende tegen vocht en bevriezing. Bescherm – tenzij anders bepaald – metaal tijdens transport en opslag tegen regen, opspattend water en andere directe of indirecte weersinvloeden die een negatieve invloed kunnen hebben op de kwaliteit van de onderdelen.
- Op een pallet gestapelde kwetsbare onderdelen moeten door een beschermend materiaal van elkaar zijn gescheiden. Deze beschermende materialen mogen geen schade veroorzaken aan het werk. Spanbanden mogen niet van roestend metaal zijn en op kwetsbare hoeken van een werkstuk moet gebruikgemaakt worden van hoeklijnen. Bij verticaal transport van stukken die zwaarder zijn dan 25 kg kan – wanneer de omstandigheden dat toelaten – worden gehesen met nylon banden.
- Controleer bij aankomst op de bouwplaats of de kwaliteit van de onderdelen, de aard en uitvoering van de bewerkingen en de vorm en de maat van de werkstukken overeenkomt met wat moest worden geleverd.
- Als bij aankomst op de bouwplaats blijkt dat werkstukken qua kwaliteit, aard of uitvoering van de bewerkingen en/of vorm en maat niet overeenkomen met wat geleverd moest worden, dan worden de betreffende werkstukken van de bouwplaats afgevoerd.
- Bij elke levering wordt door de aannemer een «paklijst» aan de directie overhandigd.

### **3.12.2. Montage algemeen**

Pas indien mogelijk alleen die verbindingsmaterialen toe die bestand zijn tegen corrosie of die door behandeling ervan bestand zijn gemaakt tegen corrosie. Pas bij voorkeur de oorspronkelijk gehanteerde verbindingstechniek toe.

- Breng bij het tegen elkaar monteren van onderdelen op het raakvlak van elk van de onderdelen een extra lijvige (dikke) verf aan. Deze laag moet bij het tegen elkaar monteren van de onderdelen nog nat zijn.

- Voorzie ook klinkverbindingen met een loodstrook tussen de verbinding voorafgaand aan het klinken van een lijvige (dikke) verflaag, tenzij dit door warm klinken niet kan. Gebruik in dat geval een voor de omstandigheden geschikte conserveringsmethode.
- De klinkverbindingen moeten waterdicht zijn, kook de naden voor zover nodig na.
- Monteer alleen met pluggen en/of chemische verankering als de oorspronkelijke verbindingmethode technisch niet deugdelijk of effectief blijkt.
- Pas bij voorkeur bevestigingsmiddelen toe die precies overeenkomen met het historische model of de historische toepassing.
- Bij de montage van een (groot) samengesteld onderdeel kan spanning optreden in het materiaal of de (historische) verbindingen. Daardoor kan schade ontstaan aan de verbinding zelf of conservering (haarscheurtjes). Hijspunten moeten voldoende worden gespreid over de constructie. Gebruik daarbij bijvoorbeeld een evenaar. Het is aan te bevelen de verbindingen na montage te controleren en conservering indien nodig te herstellen.

### **3.12.3. Bevestigingen met lood (in natuursteen dat daarvoor geschikt is)**

Veel smeedwerk en gietijzer wordt door het aangieten met lood bevestigd of verankerd in natuursteen, zoals duimen in duimblokken of balusters in stoep- en traptreden of -platen. Hiervoor geldt de volgende werkwijze:

- Breng smeedwerk en gietijzer alleen aan bij droog weer (minimaal 4 uur zonder regen en met geheel droge materialen) en bij een luchttemperatuur van minimaal 10 °C.
- Reinig het gat voor de bevestiging zorgvuldig en droog het daarna geheel.
- Als het natuursteen te koud is, verwarm dan de plaats van het te bevestigen onderdeel vlak voor het gieten met een föhn tot circa 25 °C (handwarm), voor het goed laten vloeien van het lood.
- Verwarm lood tot een hete dun vloeibare massa. Het verwarmen en aangieten mag alleen in de open buitenlucht uitgevoerd worden in verband met het gevaar van loodvergiftiging.
- Giet na het plaatsen van het onderdeel het gat zodanig aan dat geen luchtinsluitingen ontstaan. Zorg voor voldoende lood zodat het lood boven het steenoppervlak uitsteekt ten behoeve van afwatering.
- Drijf het lood na afkoeling na en hak het overtallige lood af met een beitel, zodat dat het loodoppervlak minimaal 1 mm hoger ligt dan het natuursteen, om waterplasvorming tegen het smeedwerk te voorkomen (afwateren naar het steenachtig materiaal).



Figuur 24. Lood gieten.

#### **3.12.4. Bevestigingen met mortel**

Smeedwerk en gietijzer worden bevestigd of verankerd in metselwerk. Hiervoor geldt de volgende werkwijze:

- Conserveer metalen onderdelen die in metselwerk worden geplaatst afdoende met loodmenie of anders, als dit overeen moet komen met de oorspronkelijke wijze van conservering.
- Stel de standers en werk het metselwerk rondom de standers aan. Werk het stelgat vol en zat aan met mortel. Voeg de bovenzijde van het stelgat af en breng de voeg iets schuin aflopend aan in verband met afwatering. Gebruik bij voorkeur een zichzelf goed verdichtende mortel.
- Vetband worden toegepast om corrosie te voorkomen. IJzer geconserveerd met vetband en verankerd met mortel in steenachtig materiaal is niet helemaal gefixeerd en kan bewegen. Dit zorgt ervoor dat de conserveringslaag niet beschadigd kan raken.

Fabrieksmatig vervaardigde mortels moeten voldoen aan NEN-EN 998-2 (Mortels voor metselwerk).

#### **3.12.5. Bevestigingen met andere materialen**

Bevestiging is ook mogelijk met

- pluggen en keilbouten
- epoxy
- chemische ankers
- lijmen

Bevestiging in hout is mogelijk door het gebruik van onder andere:

- spijkers
- schroeven
- bouten
- draadnagels
- vierkante moeren met bijbehorende bout
- gesmede spijkers met bijvoorbeeld vierkante koppen (gesmede spijkers kunnen worden voorzien van een kop in diverse vormen al naar gelang de opdrachtgever dit wenst dan wel dat nagemaakt wordt wat aangetroffen is). Voorbeeld: Piramidevormige nagelkop als sierelement in houten poorten.



Indien oorspronkelijk gesmede spijkers zijn gebruikt, gebruik deze dan bij voorkeur opnieuw en als dat niet meer mogelijk vervangen ze door gesmede spijkers (bijvoorbeeld met een vierkante kop indien dat oorspronkelijk ook werd toegepast). Het visuele aspect is van groot belang.

### **3.13. Eisen aan de opleveringscontrole**

#### **3.13.1. Oplevering, garantie en nazorg**

De opdrachtnemer heeft omschreven hoe het opleverproces wordt ingevuld. Hij beschikt over een opleveringsdossier waarin in ieder geval de volgende aspecten zijn opgenomen:

- het gespecificeerde proces-verbaal van oplevering;
- de te verstrekken garantieverklaring;
- produkteigenschappen van verwerkte materialen en conserveringslagen;
- documenten waaruit de herkomst van de historische materialen blijkt;
- de contractuele bepalingen betreffende de nazorg;
- revisiegegevens;
- onderhoudsovereenkomst.

En voor zover relevant:

- onderzoeksrapporten.

## 4. EISEN AAN TOEGEPASTE MATERIALEN

### 4.1. Algemeen

Als voor toegepaste materialen of grondstoffen een bouwproductnorm (EN) bestaat, voldoen deze materialen en grondstoffen daaraan en zijn ze voorzien van de CE-markering en bijbehorende prestatieverklaring. Op grond van artikel 5 van de CPR<sup>11</sup> kan uit overweging van behoud van monumentale waarde worden gebruikgemaakt van bouwproducten zonder CE-markering.

### 4.2. Eisen aan materialen

Voor ijzer en staal gelden de volgende eisen:

- Nieuw constructiestaal dat aan constructieve eisen moet voldoen (in draagconstructies als staanders, spanten en windverbanden) voldoet aan NEN-EN 10025, kwaliteit S275 JR (of S275 J2 voor constructies in de buitenlucht).
- Voor constructiestaal dat niet aan constructieve eisen hoeft te voldoen, volstaat de kwaliteit S235 JR. Als de opdrachtgever om andere kwaliteiten vraagt (tot en met S355), dan moet dat apart worden vermeld worden in het werkomschrijving.

Voor smeedijzer geldt als eis:

- Nieuw smeedijzer moet bij constructief gebruik voldoen aan NEN-EN 10340 (Gietstaal voor constructief gebruik) en voldoet aan kwaliteit S235 JR.

Voor gietijzer geldt als eis:

- Nieuw continu gegoten of in vormen gegoten grijs gietijzer of nodulair gietijzer wordt toegepast in de kwaliteit GG 25.  
Grijs gietijzer volgens NEN-EN 1561 of GGG 40.  
Nodulair gietijzer volgens NEN-EN 1563. Bij constructief gebruik voldoet het toegepaste gietijzer aan NEN-EN 10340 (Gietstaal voor constructief gebruik).

### Bijzonderheden

- Bij aankoop van standaardmaterialen zoals staal en RVS vraagt de opdrachtnemer bij de verkoper of fabrikant een fabrikantverklaring (DoP: 'Declaration of Performance') op.

### 4.3. Eisen aan bevestigingsmiddelen

Indien het gaat om verbindingen tussen metaal- en houtconstructies zijn daarop de volgende normen van toepassing:

- NEN-EN 14545 Houtconstructies — Verbindingsmiddelen — Eisen;
- NEN-EN 14592+A Houtconstructies — Stiftvormige verbindingsmiddelen — Eisen.

---

<sup>11</sup> CPR art. 5 onder a stelt dat geen CE-markering nodig is wanneer 'het bouwproduct afzonderlijk of als maatwerk is vervaardigd in een niet-seriematig productieproces, overeenkomstig de nationale regels'.

## 5. KENNIS EN ERVARING

Binnen het team op locatie is toereikende kennis aanwezig, toegespitst op de eisen en uitvoering van werkzaamheden bij de restauratie van historisch metaal, zoals benoemd in deze URL.

Het team bezit de kennis en ervaring voor het uitvoeren van werkzaamheden die voldoen aan de criteria zoals vastgelegd in het:

- Beroepscompetentieprofiel (BCP) Smeden voor de restauratiesmid (het BCP Smeden is ontwikkeld door Kenteq (nu SBB));
- Beroepscompetentieprofiel niveau 2 Constructiewerker voor de metaalbewerker.

Het team bezit kennis van en ervaring met de volgende disciplines en heeft daarvoor eigen personeel in dienst:

### **Kaderfunctie voorbereiding:**

- is in staat van objecten de cultuurhistorische waarden te onderkennen en is op de hoogte van diverse bouwstijlen die in Nederland voorkomen;
- heeft kennis van voor het werk relevante wet- en regelgeving over bouwen en monumenten, werkt en denkt op mbo-niveau 4;
- heeft kennis van uitvoeringstechnische aspecten betreffende
  - historisch metaal;
  - historisch smeedwerk;
  - historische en moderne afwerkingslagen en -systemen;
- begroot en plant de werkzaamheden.

### *Taken:*

- communiceert en informeert bij de uitvoering van onderhoud en restauratie van het werk;
- voert de technische en historische opname uit van uit te voeren werk;
- werkt volgens relevante vergunningen, richtlijnen en deze uitvoeringsrichtlijn;
- maakt een technisch en historisch verantwoord plan van aanpak voor het onderhoud en/of de restauratie van historisch metaal;
- consulteert specialistendeskundigen.

### **Kaderfunctie uitvoering:**

- idem als Kaderfunctie voorbereiding, echter zonder plannen en begroten.

### **Metaalbewerker (ter aanvulling op het BCP):**

- heeft materiaalkennis (van bijvoorbeeld ijzer, staal, tin, brons en koper) en kan verschillende materialen onderscheiden en de bewerkingsmethode daarop aanpassen (zoals het zagen, slijpen, buigen en lassen);
- kan diverse reparatietechnieken praktisch toepassen zoals
  - lassen;
  - aanhelen;
- is op de hoogte van andere materialen en technieken zoals
  - gieten;
  - vergulden;
  - patineren;
  - puddelijzer (en andere zachte staalsoorten als boterijzer);
  - stralen, metalliseren, afwerkklagen aanbrengen, verzinken en galvaniseren;
- weet wanneer een specialist ingeschakeld moet worden.

**Restauratiesmid (ter aanvulling op het BCP Smeden):**

- is in staat van objecten de cultuurhistorische waarden te onderkennen en is op de hoogte van diverse stijlen die in Nederland voorkomen, zoals de klassieke oudheid, romaans, gotisch, barok, rococo, renaissance, art nouveau, art deco en moderne stijlen van na circa 1915;
- heeft begrip van historisch toegepaste constructiemethoden;
- heeft materiaalkennis (van bijvoorbeeld ijzer, staal, tin, brons, messing en koper) en kan verschillende materialen onderscheiden en de bewerkingsmethode daarop aanpassen (zoals zagen, slijpen, buigen en lassen);
- kan diverse smeedtechnieken praktisch toepassen, zoals
  - het smeden van diverse stijlen (zoals bovenstaand vermeld);
  - klinkverbindingen maken (zowel constructief als waterdicht);
  - het maken van specialistisch gereedschap bedoeld voor restauratiewerkzaamheden, zoals ponsjes, drijvertjes, beitels en mallen;
  - het op de juiste manier gebruiken van (hulp)gereedschappen zoals onderzadel, bovensvulders, boven- en ondermatrijs;
  - het op de juiste manier harden van metalen voor praktisch gebruik;
- is in staat te smeden objecten te tekenen/printen op ware grootte;
- kan diverse reparatietechnieken praktisch toepassen zoals
  - lassen;
  - aanhelen;
  - vuurlassen/wellen;
- is op de hoogte van andere materialen en technieken zoals
  - gieten van metalen zoals gietijzer, brons, aluminium, lood en tin;
  - vergulden;
  - brons, koper en messing smeden en restaureren;
  - puddelijzer, boterijzer;
  - patineren;
  - stralen, metalliseren, afwerkklagen aanbrengen, verzinken en galvaniseren;
  - additive manufacturing (3D-printen);
- weet wanneer een specialist ingeschakeld moet worden.



## BIJLAGE 1: KEUZETABEL RESTAURATIECATEGORIEËN

*Deze bijlage hoort bij paragraaf 3.1.*

Deze keuzetabel bevat de uitgangspunten bij het vooraf nemen van beslissingen door de opdrachtgever over onderhoud en restauratie van monumenten en bij het (laten) schrijven van een bestek, inclusief de voorkeursvolgorde voor het kiezen van een restauratiecategorie (zie Tabel 1 in par. 3.1.1).

Paragraaf 3.1.1 bevat de uitgangspunten bij het vooraf nemen van beslissingen door de opdrachtgever over onderhoud en restauratie van monumenten en bij het (laten) schrijven van een bestek, inclusief de voorkeursvolgorde voor het kiezen van een restauratiecategorie (zie Tabel 1 in par 3.1.1. Zie voor de omschreven restauratiecategorieën de BRL – ERB 3000 ‘Erkend Restauratie Bouwbedrijf’. In paragraaf 3.1.2 van deze URL is uitgewerkt wat een restauratiecategorie inhoudt.

Wanneer van een onderdeel van het uit te voeren werk is bepaald welke restauratiecategorie toegepast zal worden, volgt uit onderstaande tabel welke ingrepen en/of eisen daarbij mogelijk aan de orde komen.

### *Toelichting*

V	= ja, verplicht. Dit wil zeggen: deze werkzaamheden zijn verplicht bij een werk in deze categorie.	
T	= ja, toegestaan. Dit wil zeggen: van deze werkzaamheden kan sprake zijn bij een werk in deze categorie.	
N	= nee, niet toegestaan. Dit wil zeggen: deze werkzaamheden zijn niet toegestaan bij een werk in deze categorie	
0	= nul, niet van toepassing. Dit wil zeggen: bij een werk in deze categorie (bijvoorbeeld ‘Conserveren’) zal geen sprake zijn van deze werkzaamheden of deze zijn niet te verenigen met deze categorie.	

nr	Omschrijving	Para- graaf	1 Conserveren	2 Repareren	3 Vernieuwen			Toelichting / nadere specificatie
					3a Kopiëren	3b Imiteren	3c Verbeteren	
1	Demoneren ter plaatse	3.3.1	T	T*	V	V	V	* reparatie in het werk
2	Demoneren in de werkplaats	3.3.2	N	V*	T	T	T	* demonteer alleen indien noodzakelijk en niet meer dan nodig
3	Stralen	3.4.2	T	T	T	T	T*	Betreft vooraf reinigen; reinen t.b.v. afwerking zie 3.11
4	Handmatig reinigen (staalborstel)	3.4.2	T	T	T	T	T	Betreft vooraf reinigen; niet geschikt voor reinigen t.b.v. afwerking
5	Alkalisch reinigen (ontlakken met afbijt)	3.4.3	N	N	N	N	N	Betreft vooraf reinigen; reinen t.b.v. afwerking zie 3.11
6	Beitsen	3.4.3	N	N	N	N	N	Betreft vooraf reinigen; reinen t.b.v. afwerking zie 3.11
7	Ontvetten	3.4.3	T	T	T	T	T	Betreft vooraf reinigen; reinen t.b.v. afwerking zie 3.11
8	Thermisch reinigen	3.4.4	T	T	T	T	T	Alleen zeer lokaal toepassen. Betreft vooraf reinigen; niet geschikt voor reinigen t.b.v. afwerking
9	Herstel van of d.m.v. zelfde verbinding als aanwezig (mogelijk niet oorspronkelijk)	3.5	0	V	T	T	T	



nr	Omschrijving	Para- graaf	1 Conserveren	2 Repareren	3 Vernieuwen			Toelichting / nadere specificatie
					3a Kopiëren	3b Imiteren	3c Verbeteren	
10	Terugbrengen van oorspronkelijke historische verbinding	3.5	0	0	V*	V*	T	Herstel van eerder gemaakte fouten * tenzij aanwezige verbinding wordt hersteld/ toegepast
11	Herstel d.m.v. alternatieve techniek of alternatief materiaal	3.5	0	0	N	N*	T	* tenzij alternatief hetzelfde uiterlijk heeft als oorspronkelijk
12	Kathodische bescherming (KB) systeem aanbrengen	3.6.3	T	0	0	0	0	Alternatief voor afwerken met beschermende laag. Zie voor afwerklaag par 3.11
13	Geheel of gedeeltelijk vervangen van een aangetast onderdeel van samengestelde ligger of kolom	3.7 t/m 3.9	0	V	V	T	T	Voorbeeld: vervangen boven- of onderflens, lijf of hoekprofiel
14	Geheel of gedeeltelijk vervangen van een aangetaste samengestelde ligger of kolom door standaard (wals)profiel	3.7 t/m 3.9	0	N	N	N*	T	* tenzij er zwaarwegende redenen zijn en na overleg met opdrachtgever
15	Herstellen van een gegoten onderdeel/ object door lassen	3.7 t/m 3.9	0	V	T	T	T	Voorbeeld: tand van een tandwiel
16	Vervangen van een aangetast gegoten onderdeel door een opnieuw gegoten onderdeel	3.7 t/m 3.9	0	N	T	T	T	Voorbeeld: vernieuwen tandwiel als geheel

nr	Omschrijving	Para- graaf	1 Conserveren	2 Repareren	3 Vernieuwen			Toelichting / nadere specificatie
					3a Kopiëren	3b Imiteren	3c Verbeteren	
17	Dichtzetten van gietgallen of corrosieputten in gegoten onderdelen	3.7 t/m 3.9	T	T	T	T	T	Voor het aanbrengen van een goede afwerklaag kan het nodig zijn gietgallen en putten dicht te zetten met vulmateriaal zoals lood of plamuur
18	Herstel van gescheurde gegoten onderdelen middels krammen	3.7 t/m 3.9	0	T	T	T	T	
19	Vervangen van een gegoten onderdeel door een met andere techniek vervaardigd onderdeel/object	3.7 t/m 3.9	0	N	N	T	T	Voorbeeld: gefreesd, gezaagd, etc.
20	Schoonmaken en doorsmeren van bewegende en draaiende delen	3.7 t/m 3.9	V	T	T	T	T	Voorbeeld: vervangen van lagervet of doorsmeren draaipunt.
21	Vervangen van versleten onderdelen van rollende en draaiende elementen door oorspronkelijke model, type en materiaal	3.7 t/m 3.9	0	V	V	T	T	Voorbeeld: vervangen versleten stalen lagerschaal door nieuwen
22	Vervangen van versleten onderdelen van rollende en draaiende elementen door oorspronkelijke model van ander materiaal	3.7 t/m 3.9	0	N	N	T	T	Voorbeeld: vervangen versleten stalen lagerschaal door bronzen schalen

nr	Omschrijving	Para- graaf	1 Conserveren	2 Repareren	3 Vernieuwen			Toelichting / nadere specificatie
					3a Kopiëren	3b Imiteren	3c Verbeteren	
23	Geheel vervangen van rollende en draaiende elementen door een ander (modern) type	3.7 t/m 3.9	0	N	N	N*	T	Voorbeeld: vervangen traditioneel lager door modern lager (teflon). * tenzij er zwaarwegende redenen zijn en na overleg met opdrachtgever
24	Vervangen van onderdelen belast op trek door hetzelfde materiaal en vorm	3.7 t/m 3.9	0	T	T	T	T	Voorbeeld vervangen kettinganker
25	Herstel van een (liggend, staand, schuin) onderdeel van een object	3.7 t/m 3.9	0	V	T	T	T	Voorbeeld.1 inlassen van een nieuw stukje metaal in een ligger of spijl van een hek. Voorbeeld 2 vervangen van de schieter of staart van een balkanker. Voorbeeld 3 lassen van gescheurd element van een gietijzeren dakgoot.
26	Vervangen van een liggend of staand element van een object	3.7 t/m 3.9	0	T	T	T	T	Voorbeeld 1 vervangen van een gehele spijl van een hek. Voorbeeld 2 geheel vervangen van het balkanker door een andere variant. Voorbeeld 3 vervangen van beschadigd element van gietijzeren goot door nieuw gegoten element.
27	Verminderen corrosiegevoeligheid door vervangen van	3.10	0	N	N	T	T	

nr	Omschrijving	Para- graaf	1 Conserveren	2 Repareren	3 Vernieuwen			Toelichting / nadere specificatie
					3a Kopiëren	3b Imiteren	3c Verbeteren	
	oorspronkelijk ijzer door roestvaststaal							
28	Verhogen mechanische belastbaarheid door toevoegen van extra onderdelen	3.10	0	N	N	N	T	Voorbeeld: Plaatsen van extra liggers bij brugdek of oplibmen van koolstofvezelwapening. Zie ook figuren 20 sluisdeur en 21 brug
29	verhogen mechanische belastbaarheid door vervangen van onderdeel door zwaarder onderdeel of hogere staalkwaliteit	3.10	0	N	N	N	T	Voorbeeld: vervangen van smeedstalen ligger door staal met hoge sterkte.
30	Verminderen van risico op schade aan omliggend materiaal door vervangen van materiaal door minder corrosiegevoelig materiaal	3.10	0	N	N	T	T	Voorbeeld vervangen smeedijzeren muuranker door rvs anker
31	Verhogen brandveiligheid door aanbrengen brandwerende laag	3.10	0	N	N	N	T	Voorbeeld: aanbrengen opschuimende verf op kolom of balk
32	Verhogen veiligheid voor personen door verhogen of versterken constructieonderdeel	3.10	0	N	N	N	T	Voorbeeld: verhogen balkon- of trapleuning
33	Aanbrengen isolerende voorzieningen in de vorm van toevoeging	3.10	0	N	N	N	T	Voorbeeld: toevoegen voor- of achterzetraam

nr	Omschrijving	Para- graaf	1 Conserveren	2 Repareren	3 Vernieuwen			Toelichting / nadere specificatie
					3a Kopiëren	3b Imiteren	3c Verbeteren	
34	Aanbrengen isolerende voorzieningen in de vorm van vervangen van oorspronkelijke onderdelen	3.10	0	N	N	N	T	Voorbeeld: bestaand raamprofiel vervangen door nieuw profiel met koudebrugonderbreking
35	Stralen	3.11.2	T	T	T	T	T	Reinigen met als doel goede hechting conserveer- of afwerklaag
36	Handmatig reinigen (staalborstel)	3.11.2	T#	T#	N	N	N	Staalborstel geeft vaak minder goede hechting, alleen toegestaan bij plaatselijk herstel van bestaande conserveer- en afwerklaagen.
37	Alkalisch reinigen (ontlakken met afbijt)	3.11.2	T	T	0	0	0	Reinigen met als doel goede hechting conserveer- of afwerklaag
38	Ontvetten	3.11.2	T	T	T	T	T	Reinigen met als doel goede hechting conserveer- of afwerklaag
39	Beitsen	3.11.2	T*	T*	T	T	T	* Alleen bij nieuw staal, niet bij oud smeedijzer. Reinigen met als doel goede hechting conserveer- of afwerklaag
40	Thermisch reinigen	3.11.2	N	N	N	N	N	
41	Metalliseren	3.11.3	N	T	T	T	T	Ook wel schooperen of thermisch spuiten genoemd

nr	Omschrijving	Para- graaf	1 Conserveren	2 Repareren	3 Vernieuwen			Toelichting / nadere specificatie
					3a Kopiëren	3b Imiteren	3c Verbeteren	
42	Aanbrengen van zinklagen	3.11.3	N	N	T	T	T	Het betreft thermisch verzinken discontinu; centrifuge verzinken; thermisch verzinken continu; sherardiseren; zinkspuiten; elektrolytisch en mechanisch verzinken
43	Aanbrengen van een natlak-verfsysteem	3.11.4	T	T	T	T	T	Onderdelen behandelen met grondlaag (primer)
44	Aanbrengen van een poedercoating	3.11.4	N	N	N	T	T	
45	Aanbrengen van een duplex systeem	3.11.5	T	T	T	T	T	
46	Aanbrengen conversielaag	3.11.6	T	T	T	T	T	
47	Aanbrengen van was, olie of vet	3.11.7	T	T	T	T	T	IJzer en staal eerst voorzien van een roestwerende primer
48	Aanbrengen van een laagje bladgoud (vergulden)	3.11.8	-	-	-	-	-	Vergulden wordt beschreven in URL 4009 Historische Schilderwerk, par. 3.17 'Aanbrengen van bladmetalen'
49	Opvullen van gaten	3.11.9	N	T	T	T	T	
50	Bevestigen met lood (pijler hek in natuursteen)	3.12.3	0	V	V	T	T	





nr	Omschrijving	Para- graaf	1 Conserveren	2 Repareren	3 Vernieuwen			Toelichting / nadere specificatie
					3a Kopiëren	3b Imiteren	3c Verbeteren	
51	Bevestigen met mortel (anker in metselwerk)	3.12.4	0	V	T	T	T	
52	Bevestigen met overige materialen, zoals kunsthars	3.12.5	N	N	N	T	T	

## BIJLAGE 2: REINHEIDSGRADEN

Volgens NEN-EN-ISO 8501-1

<b>STRALEN, Sa</b>		<b>Hand-/machinaal reinigen/ontroesten, St</b>	
Oppervlaktebehandeling door stralen wordt met de code 'Sa' aangeduid. Vóór het stralen zijn eventueel aanwezige dikke roestlagen afgebikt. Ook olie, vet en vuil zijn verwijderd, voor zover waarneembaar. Na het stralen zijn los stof en gruis van het oppervlak verwijderd.		Oppervlaktebehandeling door handreinen wordt met de code 'St' aangeduid. Olie, vet en vuil zijn verwijderd, voor zover waarneembaar. Na het reinigen zijn los stof en gruis van het oppervlak verwijderd.	
<b>Sa 1</b>	<b>Licht stralen</b> Waargenomen met het blote oog dient het oppervlak vrij te zijn van zichtbare olie, vet en vuil, en ook van loszittende walshuid, roest, verflagen en vreemde materialen	<b>St. 0</b>	Geen voorbehandeling van het oppervlak uitgevoerd.
<b>Sa 2</b>	<b>Zorgvuldig stralen</b> Waargenomen met het blote oog dient het oppervlak vrij te zijn van zichtbare olie, vet en vuil, en ook van het grootste deel van walshuid, roest, verflagen en vreemde materialen. Eventueel nog aanwezige verontreinigingen moeten stevig vastzitten.	<b>St. 1</b>	Licht staalborstelen. Deze reinheidsgraad is niet opgenomen in ISO 8501-1, aangezien dit oppervlak niet geschikt is om te worden geschilderd. De borstel wordt met een lichte druk heen en weer bewogen over het oppervlak, zodat elke plaats tweemaal geraakt wordt.
<b>Sa 2½</b>	<b>Zeer zorgvuldig stralen</b> Waargenomen met het blote oog dient het oppervlak vrij te zijn van zichtbare olie, vet en vuil, en ook van walshuid, roest, verflagen en vreemde materialen. Eventueel nog aanwezige sporen van verontreiniging mogen slechts als lichte verkleuringen in de vorm van vlekken of strepen zichtbaar zijn.	<b>St. 2</b>	Zorgvuldig schrapen met hardmetalen schraper en staalborstelen. Er wordt een grote druk uitgeoefend op de schraper, zodat losse walshuid, roest en vuil worden verwijderd. Het oppervlak wordt daarna intensief met een staalborstel bewerkt. Losgekomen materiaal moet tijdens de bewerking worden verwijderd, zodat het resultaat kan worden gecontroleerd. Ten slotte wordt het oppervlak gereinigd met een stofzuiger, droge perslucht of met een schone borstel. Waargenomen met het blote oog dient het oppervlak vrij te zijn van zichtbare olie, vet en vuil, en ook van loszittende walshuid, roest, verflagen en vreemde materialen.
<b>Sa 3</b>	<b>Stralen tot zilverblank</b> Waargenomen met het blote oog dient het oppervlak vrij te zijn van zichtbare olie, vet en vuil, en ook van walshuid, roest, verflagen en vreemde materialen. Het moet een gelijkmatige metaalkleur hebben	<b>St. 3</b>	Zeer zorgvuldig schrapen met een hardmetalen schraper en staalborstelen. De oppervlaktebehandeling is dezelfde als bij St 2. Na het verwijderen van stof moet het oppervlak een duidelijke metaalglans vertonen.

### Opmerkingen

- Walshuid, roest of verflagen worden als 'loszittend' beschouwd als deze met een stomp plamuurmes kunnen worden verwijderd.
- *Vergelijking St en Sa*: Met nadruk wordt erop gewezen, dat de handreinigingskwaliteit St. 3 niet vergelijkbaar is met de straalkwaliteit Sa 3.
- *Reinheid, ruwheid en hechting*: Het stralen van staal veroorzaakt naast een bepaalde reinheid ook een bepaalde ruwheid van het oppervlak. De hiervoor genoemde reinheidsgraden (Sa en St) zeggen in principe niets over de verkregen ruwheid van het oppervlak (dit wordt echter in de praktijk wel veelal beweerd). De ruwheid is in het algemeen belangrijk voor het hechtingsgedrag van het aan te brengen coatingsysteem. De vereiste ruwheid is in het algemeen beschreven in de desbetreffende productinformatiebladen van het coatingproduct, die op te vragen is bij de producent/leverancier. Voor sommige verfsoorten, zoals zinkstofverven, heeft men graag een oppervlak met een hoge ruwheid. Voor sommige verfsoorten, zoals zinkstofverven, heeft men graag een ruw oppervlak. Ook voor metaalspuiten wil men graag een scherpe, tamelijk hoge ruwheid.
- De meeste primers en grondverven hechten het beste op een ruwe ondergrond.
- Voor verder informatie zie de kenmerkenbladen van de desbetreffende verfleverancier, hierin staat doorgaans ook de voorbehandeling in omschreven.

### Toelichting: welke reinheidsgraad kiezen

- Behalve naar de reinheid van het oppervlak wordt er bij stralen ook gekeken naar de ruwheid van het oppervlak. Een goede ruwheid of profiel of ankerpatroon is nodig voor een goede hechting van de verf. De te verkrijgen ruwheid is
  - o afhankelijk van de voorbehandelingsmethode/straalmethode;
  - o afhankelijk van het straalmiddel.
- Bij ruwheid spreken we meestal van de navolgende meetwaarden: Rt, Rz of Ra:
  - o *Ruwheidswaarde Rt*: maximale hoogteverschil tussen top en dal over de totale meetlengte;
  - o *Ruwheidswaarde Rz*: gemiddelde top-dalruwheid;
  - o *Ruwheidswaarde Ra*: rekenkundig gemiddelde van de afwijkingen van het ruwheidsprofiel ten opzichte van de middelste lijn.
- De reinheidsgraad Sa 2,5 blijkt in de praktijk vaak voldoende te zijn (dit vereist goed overleg tussen de opdrachtgever en de opdrachtnemer). Een zwaardere reinheidsgraad (Sa 3) vereist vaak langer stralen en is voor bijvoorbeeld metalliseren een gangbare reinheidseis. Het kan de voorkeur verdienen met hetzelfde straalmiddel en dezelfde druk langer te stralen. Ook dan kan de reinheidsgraad Sa 3 worden bereikt.
- Het doel van stralen met een reinheidsgraad Sa 2,5 is om het materiaal na demontage, maar voor aanvang van de herstelwerkzaamheden, goed te kunnen beoordelen op wat hersteld moet worden.
- Indien er sprake is van kwetsbaar smeedwerk: pas bij het inzetten op reinheidsgraad Sa 2,5 bij voorkeur een niet al te grof en scherp straalgrit toe, om te diepe inslag te voorkomen (bijvoorbeeld fijn grit A1 of een ander mineraalzand gebaseerd op bijvoorbeeld magnesiumijzersilicaat). Maar met niet scherpe (ronde) straalmiddelen is het vaak lastiger vervuiling te verwijderen en wordt ook niet altijd de gewenste ruwheid bereikt. Ronde straalmiddelen worden vaak gebruikt om restspanningen in staal te verminderen.

### **NEN-EN-ISO 8501 en 8502**

Niet alleen NEN-EN-ISO 8501-1 maar ook de delen 2, 3 en 4 van de NEN-EN-ISO 8501 zijn toepasbaar vanwege de verschillende uitgangstoestanden van het oppervlak (bij monumenten), zoals oude verf en/of metalliseerlagen, zware roest en zout.

De normenserie NEN-EN-ISO 8502 beschrijft methoden voor de bepaling van verontreinigingen (vooral zouten en vocht).

De normenserie NEN-EN-ISO 8503 beschrijft methoden voor de bepaling van de oppervlakteruwheid.

De normenserie NEN-EN-ISO 8504 beschrijft methoden voor diverse methoden van voorbehandeling van staal voorafgaand aan het aanbrengen van verflagen.

In NEN-EN-ISO 8501-1 staan vier uitgangstoestanden van staal beschreven:

### **3 Rust grades**

Four rust grades, designated A, B, C and D respectively, are specified. The rust grades are defined by written descriptions together with representative photographic examples (see clause 6).

- A** Steel surface largely covered with adhering mill scale but little, if any, rust.
- B** Steel surface which has begun to rust and from which the mill scale has begun to flake.
- C** Steel surface on which the mill scale has rusted away or from which it can be scraped, but with slight pitting visible under normal vision.
- D** Steel surface on which the mill scale has rusted away and on which general pitting is visible under normal vision.

Voor elk van deze uitgangstoestanden zijn afbeeldingen opgenomen van de straalreinheidsgraden Sa1 t/m 3. Dus afhankelijk van de uitgangstoestanden van het staal krijg je een verschillend beeld van een bepaalde reinheidsgraad.

Op nieuw Sa2½- of Sa3-gestraald staal hecht elke verf goed (mits de juiste vereiste ruwheid aanwezig is).

Voor minder goed voorbehandeld en oud (minder goed voorbehandeld) eerder geverfd staal zijn bij diverse verfleveranciers zogeheten oppervlakte-tolerante coatings beschikbaar. Die hechten toch nog tamelijk goed op die ondergronden.

Het is niet altijd nodig om verouderde, maar goed hechtende verflagen te verwijderen. Kies dan wel een verfsysteem dat daarop hecht en geen reacties geeft. (Twee-componentverven kunnen bijvoorbeeld een één-componentverf 'oplossen'; dit komt nogal eens voor).

## BIJLAGE 3: VERGUNNINGPLICHT - WETTEN EN VERORDENINGEN

*Deze bijlage hoort bij paragraaf 3.2.7.*

*De bijlage geeft de stand van zaken weer per 1 mei 2017.*

### **Vergunningplicht**

Overeenkomstig artikel 2.1, 1e lid, onder f van de Wet algemene bepalingen omgevingsrecht (Wabo) is er een vergunningplicht voor het slopen, verstoren, verplaatsen of in enig opzicht wijzigen van een rijksmonument of het herstellen, gebruiken of laten gebruiken van een rijksmonument op een wijze, waardoor het wordt ontsierd of in gevaar gebracht. Als een monument gewijzigd wordt, valt dit onder het 'wijzigen van een monument' en/of de activiteit 'bouwen'.

Op grond van artikel 2.2. 1e lid, onder b van de Wabo kan een college van GS of B&W deze vergunningplicht ook van toepassing verklaren op de aangewezen provinciale en gemeentelijke monumenten. Voor gemeentelijke monumenten kan op grond van de gemeentelijke verordening een andere situatie gelden.

Een deel van de werkzaamheden aan monumenten valt onder de categorie Vergunningvrij. Het gaat daarbij om de volgende vergunningvrije activiteiten:

1. Gewoon onderhoud en een aantal wijzigingen overeenkomstig bijlage 2 artikel 3a van het Besluit omgevingsrecht (Bor): onderhoud waarbij materiaalsoort, vormgeving, detaillering en profilering niet wijzigen.
2. Bouwen in, aan, op of bij een monument: activiteiten in, aan of op onderdelen zonder monumentale waarde, maar die wel deel uitmaken van een monument. Dit overeenkomstig Bijlage 2 artikel 4a van het Bor.
3. Bouwen in rijks beschermde stads- en dorpsgezichten: inpandigere veranderingen en bepaalde activiteiten op achtererven, mits dit niet zichtbaar is vanaf het openbaar gebied overeenkomstig bijlage 2 artikel 4a van het Bor.

Constructieve wijzigingen aan de draagconstructie zijn altijd vergunningplichtig. Indien sprake is van 'kleine' vergunningvrije bouwactiviteiten conform Bijlage II artikel 2 Bor, zijn deze ook toegestaan indien de bouwactiviteiten in strijd zijn met het bestemmingsplan. Er is in die gevallen geen omgevingsvergunning vereist voor planologische afwijking op grond van artikel 2.1, eerste lid, onder c, van de Wabo.

Bij de 'omvangrijkere' vergunningvrije bouwactiviteiten als bedoeld in Bijlage II artikel 3 Bor is bij strijd met het bestemmingsplan of beheersverordening nog wel een omgevingsvergunning voor planologische afwijking vereist.

De website [www.monumenttoezicht.nl](http://www.monumenttoezicht.nl) geeft voor verschillende werkzaamheden aan gebouwde monumenten praktische handvatten om te beoordelen of aan de vergunningplicht wordt voldaan.

### **Monumenten in relatie tot het Bouwbesluit 2012**

Voor de restauratie van een monument gelden in beginsel ook de voorschriften voor een verbouwing zoals omschreven in het Bouwbesluit 2012. Op grond van artikel 1.13 van het Bouwbesluit 2012 blijft een voorschrift voor een verbouwing echter buiten beschouwing als aan de omgevingsvergunning voor de restauratie van een monument een voorschrift is verbonden dat afwijkt van het voorschrift in het Bouwbesluit 2012. Het voorschrift dat aan de omgevingsvergunning voor de restauratie van een monument verbonden is, komt hiervoor als het ware in de plaats. Omdat hiermee mogelijk niet wordt voldaan aan alle voorschriften uit het Bouwbesluit, kan dit tot gevolg hebben dat de gebruiksmogelijkheden van het monument worden beperkt.

Onderhoud wordt beschouwd als een vorm van verbouwen, waarbij uiterlijk – beoordeeld naar de detaillering, profilering en vormgeving – gelijk blijft. Hiervoor is geen omgevingsvergunning noodzakelijk, behoudens de eisen die gelden voor door het Rijk beschermde monumenten, zoals beschreven in de brochure 'Vergunningvrij, informatie voor professionals', versie 0.1., RCE, september 2011.

### **Verordening bouwproducten**

De Europese Verordening bouwproducten nr. 305/2011/EU, CPR (hierna: de Verordening) is de opvolger van de Richtlijn bouwproducten (89/106/EEG) uit 1989.

De Richtlijn bouwproducten introduceerde de CE-markering voor bouwproducten en was bedoeld om de handelsbarrières bij het in de handel brengen van bouwproducten weg te nemen en nationale voorschriften en eisen aan bouwproducten te harmoniseren. De richtlijn liet echter veel ruimte aan de lidstaten voor eigen invulling.

Het gevolg was dat de CE-markering in sommige landen niet verplicht was, of dat er zelfs nationale of private keurmerken voor bouwproducten werden voorgeschreven om de conformiteit aan eisen in de regelgeving aan te tonen. Het doel van harmonisatie werd zo niet bereikt.

Met de Verordening is er nu een systeem met regels en voorwaarden voor het verhandelen van bouwproducten. De Verordening kan worden gezien als een Europese wet en heeft een rechtstreekse werking. De Verordening is van toepassing in alle landen van de Europese Unie (en in de landen die zijn geassocieerd aan de EU, zoals Noorwegen en Zwitserland) en hoeft dus niet eerst in nationale wetgeving omgezet te worden. Het systeem laat geen ruimte voor verschillende interpretaties van lidstaten. En in de regelgeving mag niet langer worden verwezen naar (private of nationale) keurmerken, voor wat betreft de prestaties ten aanzien van de essentiële kenmerken (producteigenschappen).

De Verordening maakt een eerlijke concurrentie zonder handelsbarrières mogelijk, en versterkt op die manier de interne Europese markt voor het verhandelen van bouwproducten. De resultaten die zijn verkregen uit testen en productbeoordelingen voor het bepalen van de prestaties van het bouwproduct, zijn in ieder land te gebruiken. Daarnaast is de CE-markering met prestatieverklaring voldoende bewijs dat het product de prestaties levert in de toepassingen waarvoor de fabrikant het product geschikt acht.

Met de CE-markering en de daaraan gekoppelde prestatieverklaring geeft een fabrikant de prestaties van de essentiële kenmerken (producteigenschappen) van zijn bouwproduct weer. Deze essentiële kenmerken zijn afgeleid van de fundamentele eisen of basiseisen voor bouwwerken die voortvloeien uit de nationale (bouw)regelgevingen in de lidstaten van de EU, zoals in Nederland het Bouwbesluit 2012. Het betreft eisen op zowel productniveau als op het niveau van bouwwerken. Deze eisen hebben onder meer betrekking op sterkte (constructieve veiligheid), brandveiligheid, gezondheid, hygiëne, energiezuinigheid en duurzaam gebruik van natuurlijke hulpbronnen.

De essentiële kenmerken zijn van belang omdat ze aangeven welke eigenschappen een bouwproduct moet bezitten voor mogelijke toepassing in het bouwwerk. De essentiële kenmerken van een product staan in de Annex ZA van de geharmoniseerde Europese productnormen.

Indien het bouwproduct onder meerdere wetgevingen valt die de CE-markering opleggen, geeft de CE-markering aan dat het product in overeenstemming is met de desbetreffende eisen van deze verschillende wetgevingen. Zo betekent de CE-markering op een elektrische garagedeur concreet dat deze in overeenstemming is met de bepalingen van de Verordening, maar ook met



de eisen die vermeld staan in de richtlijnen voor laagspanning, machines en elektromagnetische compatibiliteit. De Verordening regelt bijvoorbeeld de sterkte en brandveiligheid, en de richtlijn voor laagspanning dat de deur veilig te bedienen is.

CE-gemarkeerde bouwproducten met een prestatieverklaring kunnen in Nederland niet zonder meer worden toegepast in een gebouw of bouwwerk. Toepassing hangt namelijk af van de vraag of de opgegeven productprestaties toereikend zijn om te kunnen voldoen aan de prestatie-eisen uit het Bouwbesluit 2012 en bijvoorbeeld de Monumentenwet. Weliswaar zijn die eisen vaak op gebouwniveau, maar ze hebben ook een relatie met de eisen die gesteld worden op productniveau. Immers een veilig gebouw kun je alleen realiseren wanneer je weet hoe het product presteert op de essentiële kenmerken die van belang zijn voor de toepassing van het product binnen het bouwwerk. In een URL moet daarom kenbaar worden gemaakt welke essentiële kenmerken van een product voor de 'verbouwing' van belang zijn en welke minimum prestatie die kenmerken moeten hebben.

Alleen fabrikanten van producten die onder een geharmoniseerde norm vallen zijn verplicht om een CE-markering op hun product aan te brengen en een prestatieverklaring op te stellen. Voor fabrikanten van producten die niet onder een Europese geharmoniseerde norm vallen geldt die verplichting niet, ze kunnen wel vrijwillig kiezen voor de CE-markering op hun product. Daarvoor kunnen ze gebruikmaken van de Europese technische beoordeling (ETB) op basis van een Europees Beoordelingsdocument (EBD). Als een fabrikant gekozen heeft voor een Europese Technische Beoordeling gelden de regels voor de CE-markering en een prestatieverklaring ook voor producten waarvoor geen geharmoniseerde norm bestaat (zie artikel 4 van de Verordening), maar die wel in overeenstemming zijn met hun ETB.

Op het vereiste van CE-markering geldt in bijzondere gevallen voor toepassing in monumenten een uitzondering:

#### *CPR Artikel 5*

#### **Afwijkingen van het opstellen van een prestatieverklaring**

*Indien uniale of nationale bepalingen er niet toe verplichten de essentiële kenmerken aan te geven waar de bouwproducten zullen worden gebruikt, kan een fabrikant in afwijking van artikel 4, lid 1, bij het in de handel brengen van een onder een geharmoniseerde norm vallend bouwproduct afzien van de opstelling van een prestatieverklaring wanneer:*

*c) het bouwproduct op een traditionele manier of met het oog op monumentenzorg in een niet-industrieel proces is vervaardigd voor de deugdelijke renovatie van bouwwerken die, overeenkomstig de toepasselijke nationale regels, als onderdeel van een geklasseerd gebied of vanwege hun bijzondere architecturale of historische waarde, officieel beschermd zijn.*

## BIJLAGE 4: LITERATUUR- EN BRONNENLIJST

Voor het opstellen van deze URL zijn onderstaande bronnen geraadpleegd:

- Rijksdienst voor het Cultureel Erfgoed 2003 gids 32 - Instandhouding van smeedijzer in het exterieur.
- Rijksdienst voor het Cultureel Erfgoed 2003 gids 33 - Bladkoper op monumenten.
- Beoordelingsgrondslag en reglement NGK erkende Smederij 1.0.
- NGK Normen en Beoordelingscriteria t.b.v. restauratie smeedijzer 1.0.
- Smeedwerk/IJzerwaren – NRC – L. Fopma, R. van Hemert, T. Rouwhorst – 2011.
- Oppervlaktebehandeling is een ketenvraag – De Constructeur 1/12/2015 – V-ION.
- Organische deklagen – De Constructeur 3/2015 – V-ION.
- Archief Internationaler Fachverband Gestaltender Schmiede e.V.
- Bouwkundige termen – E.J. Haslinghuis en H. Janse, 5e druk, Leiden 2004.
- Het stalen raam – A.W. de Goey.
- Constructie van gebouwen door prof. J.G. Wattjes, deel IV, ramen, deuren en kozijnen
- Stahlschlüssel – Technisch bureau Unicum Paul Julien & Co Apeldoorn.

De volgende documenten, of delen ervan, waarnaar in dit document normatief wordt verwezen, zijn onmisbaar voor de toepassing van de uitvoeringsrichtlijn:

- NEN-EN 1011-8 (Lassen - Aanbevelingen voor lassen van metalen - Deel 8: Lassen van gietijzer)
- NEN-EN-ISO 1461 (Door thermisch verzinken aangebrachte deklagen op ijzeren en stalen voorwerpen - Specificaties en beproevingsmethoden)
- NEN-EN 1561 (Gieterijtechniek - Grijs gietijzer)
- NEN-EN 1563 (Gieterijtechniek - Nodulair gietijzer)
- NEN-EN-ISO 2063 (Thermisch spuiten - Metallieke en andere niet-organische deklagen - Zink, aluminium en hun legeringen)
- NEN-EN-ISO 3834 (Kwaliteitseisen voor smeltlassen van metalen)
- NEN-EN-ISO 4063 (Lassen en verwante processen - Termen voor processen en referentienummers)
- NEN 5254 (Het industrieel aanbrengen van organische deklagen op thermisch verzinkte of gesherardiseerde producten (duplex-systeem))
- NEN-EN-ISO 8501-1 (Voorbehandeling van staal voor het aanbrengen van verven en aanverwante producten - Visuele beoordeling van oppervlakte-eenheid: Deel 1: Voorbehandeling voor roest van niet-bekleed staal en van staal na verwijdering van voorgaande deklagen)
- NEN-EN-ISO 8502 (Voorbehandeling van staal voor het aanbrengen van verven en aanverwante producten - Beproevingen voor de beoordeling van de oppervlakte-eenheid)
- NEN-EN-ISO 8503 (Vorbereiding van oppervlakken van staal voor het aanbrengen van verf en aanverwante producten - Eigenschappen van gestraalde oppervlak van staal)
- NEN-EN-ISO 8504 (Voorbehandeling van staal voor het aanbrengen van verven en aanverwante producten - Oppervlaktevoorbereidingsmethoden)
- NEN 8700 (Beoordeling van de constructieve veiligheid van een bestaand bouwwerk bij verbouw en afkeuren – Grondslagen)
- NEN-EN 10152 (Elektrolytisch verzinkte koudgewalste platte staalproducten voor koudvervormen - Technische leveringsvoorwaarden)

- NEN-EN 10346 (Continu-dompelbektele platte staalproducten - Technische leveringsvoorwaarden)
- NEN-EN-ISO 10684/C2 (Bevestigingsartikelen - Door thermisch verzinken aangebrachte deklagen)
- NEN-EN-ISO 12683 (Mechanisch aangebrachte deklagen van zink - Specificatie en beproevingsmethode)
- NEN-EN 12954 Kathodische bescherming van metalen constructie in grond of in het water.
- NEN-EN 12696 Kathodische bescherming van staal in beton
- NEN-EN 13811 Sherardiseren - Zinkdiffusiedeklagen op ijzer- en staalproducten thermisch verzinkt of gesherardiseerd staal (duplex systemen) - Specificaties, aanbevelingen en richtlijnen)
- NEN-EN 15773 (Het industrieel aanbrengen van organische poederdeklagen op NEN-EN 14545 (Houtconstructies — Verbindingsmiddelen — Eisen;))
- NEN-ISO 27831-1 Part 1: Ferrous metals and alloys
- NEN-ISO 27831-2 Part 2: Non-ferrous metals and alloys
- BPR 1197 (Belgische praktijk richtlijn 1197)

Van alle normen wordt steeds de meest recente versie gebruikt.

Voor bouwproducten waarvoor een norm van kracht is die door de EC in het kader van de Europese Bouwproducten Verordening (nr. 305/2011/EU) is vastgesteld als geharmoniseerde Europese norm, is bij ongedateerde verwijzing de versie van toepassing die gepubliceerd is in het Official Journal of the European Union (OJEU). Deze versies van de geharmoniseerde Europese normen zijn tevens door de Rijksoverheid gepubliceerd via de CE-markeringen module (zie <https://www.contactpuntbouwproducten.nl/cemarkeringonline>).

Op het moment van publicatie van deze URL betreft het de volgende geharmoniseerde Europese normen:

- NEN-EN 998-2 (Mortels voor metselwerk)
- NEN-EN 10025 (Warmgewalste producten van constructiestaal - Deel 1: Algemene technische leveringsvoorwaarden)
- NEN-EN 10340 (Gietstaal voor constructief gebruik)
- NEN-EN 14545 (Houtconstructies — Verbindingsmiddelen — Eisen)
- NEN-EN 14592+A1 (Houtconstructies — Stiftvormige verbindingsmiddelen — Eisen)

## BIJLAGE 5: VOORBEELDEN VAN VAKBEKWAAMHEIDSPROEVEN

Deze bijlage hoort bij hoofdstuk 5.

